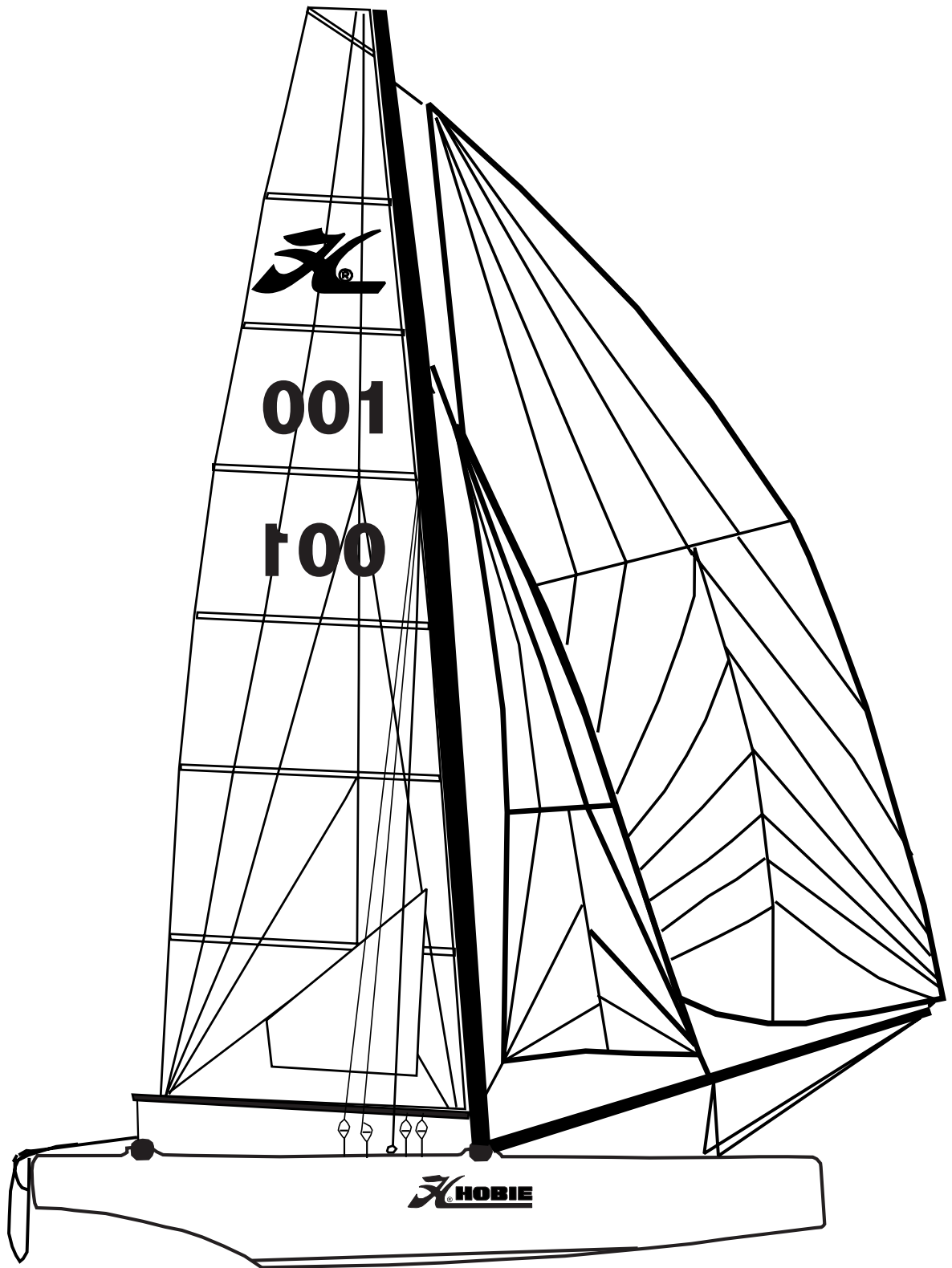




16

HOBIE MAX RACE



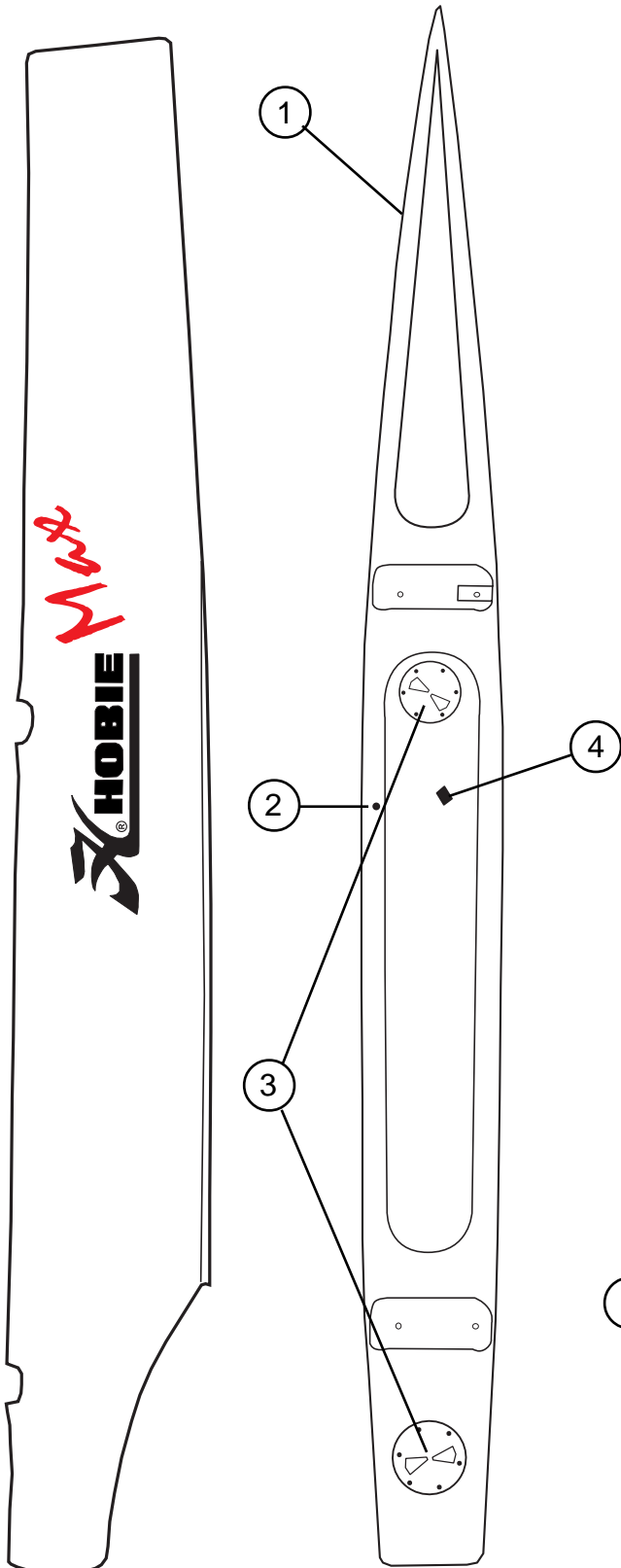
16256050 : Coque gauche
Left hull
Rumpf links

16256060 : Coque droite
Right hull
Rumpf rechts

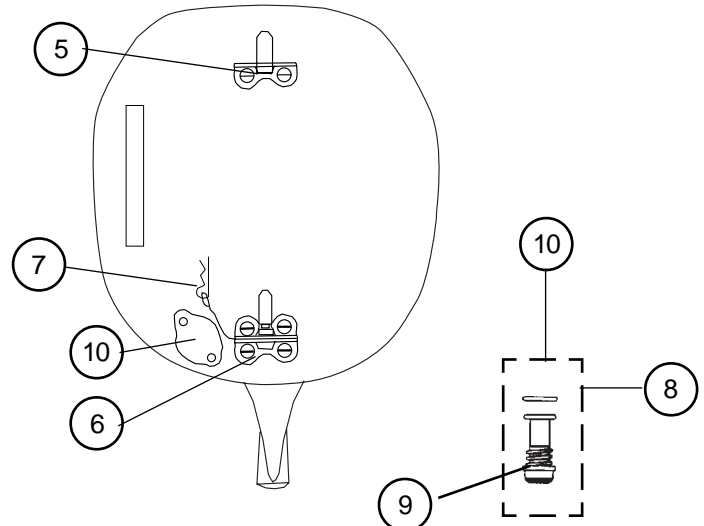
Hobie Max Race Coque/Hull/Rumpf

16290070 : Capot avant
Front deck
Decke vorne

16290075 : Capot milieu
Middle deck
Decke mittel



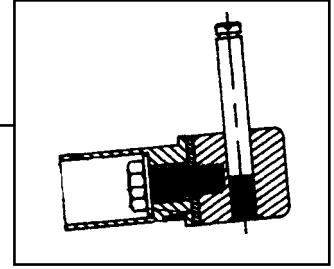
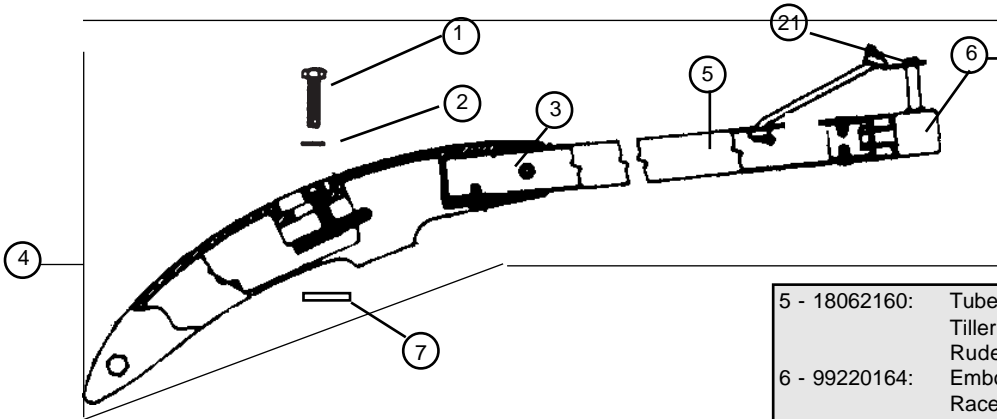
- | | |
|-------------------------|--|
| 1 - 20560300 : | Platine de bride
Bow plate
Hahnepot-Platte |
| 2 - 21056028 : | Vis cadène hauban
Anchor pin shroud
Schraube für Püttingeisen |
| 3 - 18056033 : | Trappe de visite 127 mm
Inspection port
Luckendeckel |
| 4 - 99500440 : | Taquet rotation
Camcleat Rotation
Klemme |
| 5 - 99056048 : | Fémelot supérieur
Upper pintle
Ruderbeschlag ober |
| 6 - 99056047 : | Fémelot inférieur
Lower pintle
Ruderbeschlag unter |
| 7 - 16552190 : | Goupille avec câble et vis
Retaining clip w/ wire and bolt
Sicherungsclip mit Käbel und Schraube |
| 8 - 99220048 (x10) : | Joint de vidange
Drain gasket
Dichtung Ablasschraube |
| 9 - 99056232 (x10) : | Bouchon de vidange
Drain Plug
Ablasschraube |
| 10- 99220043 :
(x10) | Joint + bouchon
Drain plug + gasket
Ablasschraube + Dichtung |
| 11 - 16256100 : | Quille
Keel
Kiel |
| 12 - 99220785 : | Vis quille TF 6x60
Keel bolts TF 6x60
Kielschraube TF 6x60 |



Gouvernail droit complet/Rudder assy right complet
Ruderanlage komplett rechts : 16262150

Gouvernail gauche complet/Rudder assy compl. left
Ruderanlage komplett links : 16262145

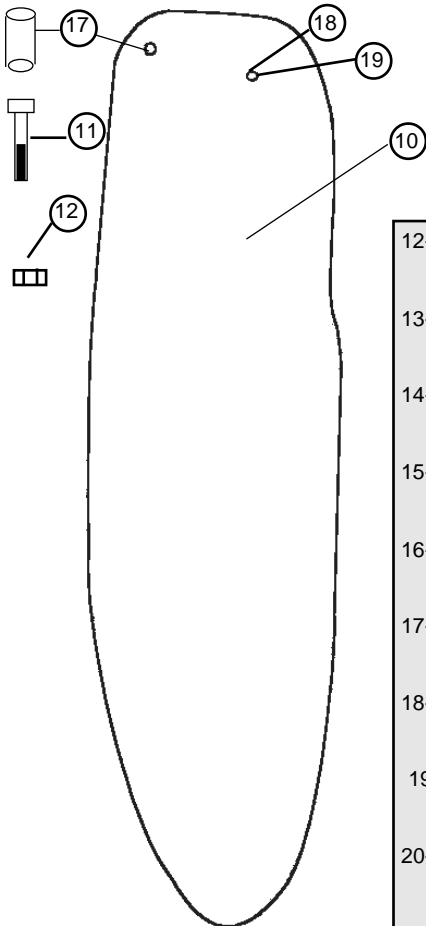
Hobie Max Race Safran/Rudder/Ruderblatt



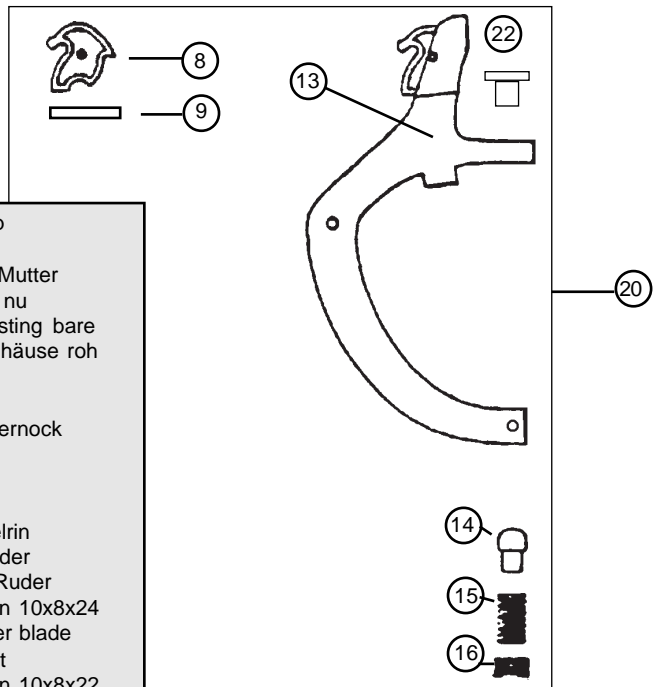
- 1 - 99220930 (x10): Vis TH 8x30 casting
Cast.bolt
Schraube Gußt.
- 2 - 99220750 (x10): Rondelle plate 08
Washer
Unterlegscheibe
- 3 - 17000010: Casting supérieur gouv.
Upper rudder casting
Oberes Rudergehäuse
- 4 - 16262155 : Bras gouv.droit complet
Tiller arm right complete
Ruderarm rechts komplett
- 16262152: Bras gouv.gauche complet
Tiller arm left complete
Ruderarm links komplett

- 5 - 18062160: Tube de gouvernail
Tiller tube
Ruderrohr
- 6 - 99220164: Embout gouvernail Race fixe
Race tiller end cap
Ruderarmendstück Race
- 7 - 14061122: Platine dural
Cam stop plate
Platine f. oberes Rudergehäuse
- 8 - 14061183 (x10):Came safran
Plastic cam
Rudernock
- 9 - 16041756 (x10):Goupille élastique
Maststep pin
Sprengbolzen
- 10- 99502272: Lame safran carbone
Ruder blade Race
Ruderblatt Race
- 11- 99220880 (x10):Vis safran 8x60
Rudder bolt
Schraube Ruderblatt

Hobie Tiger : Eclaté de pièces détachées / Illustrated part guide/Explosionszeichnung (2004)



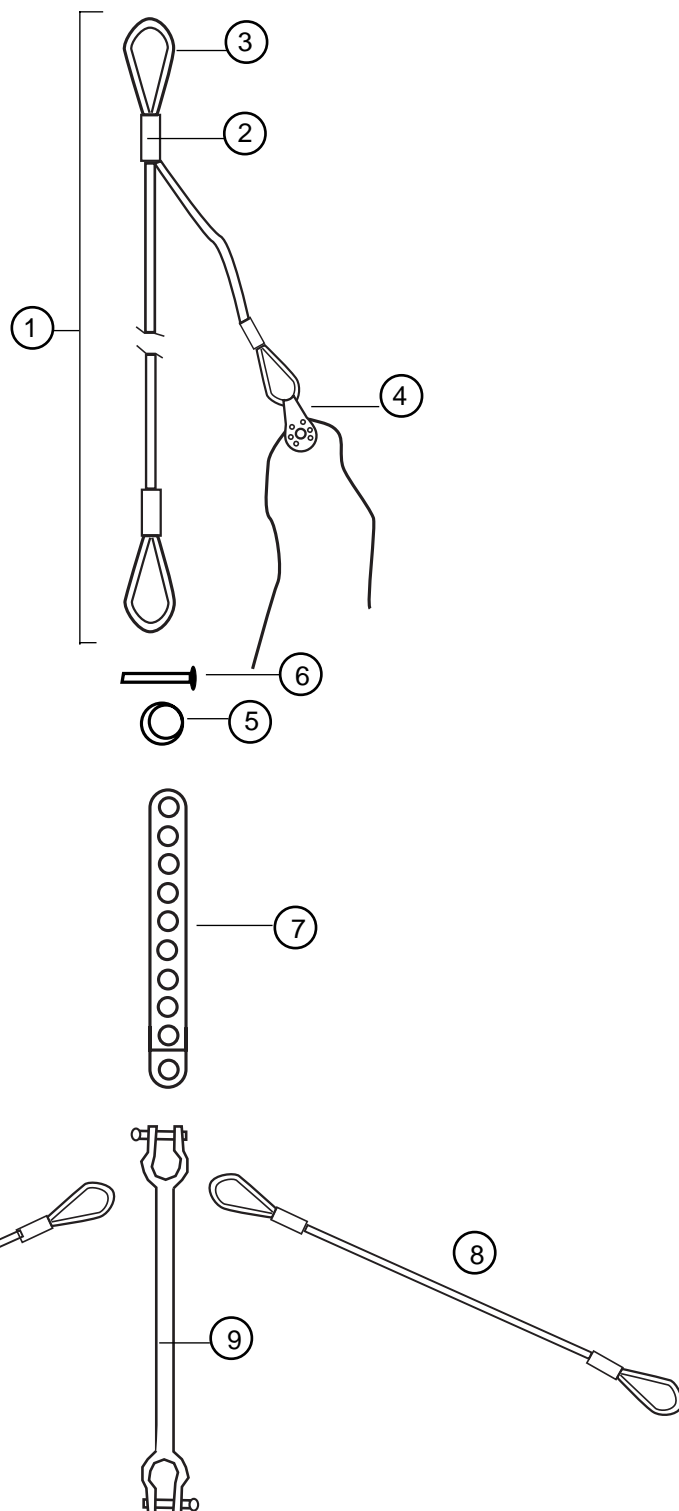
- 12- 99056239 (x10): Ecrou Nylstop
Nylstop nut
Selbstsichernde Mutter
- 13- 18000100: Casting inf. gouv nu
Lower rudder casting bare
Unteres Rudergehäuse roh
- 14- 14061106- (x10): Pene safran
Plunger
Gegenstück Rudernock
- 15- 99220685 (x10): Ressort inox
Spring
Feder
- 16- 99220825 (x10): Vis safran delrin
Screw delrin rudder
Schraube delrin Ruder
- 17- 99502130: Insert lame safran 10x8x24
Sheave pin rudder blade
Bolzen Ruderblatt
- 18- 99502160: Insert lame safran 10x8x22
Rudder blade bushing
Ruderblatt-Buchse
- 19 - 99220940 (x10):Vis TH 8x55
Screw
Schraube
- 20- 17062680 : Casting inférieur monté
Lower rudder cast.assembled
Unteres Rudergehäuse montiert



- 21- 99220169 (x10) : Clip rapide
Retainer clip
Sicherungsclip
- 22 - 99220128 (x10) : Entretoise plastique
Plastic bushing
Nylon Buchse

Hobie Max Race
 Etai & drisse de foc/Forestay and jib halyard
 Vorstag und Fockfall

- 1- 16260525: Etai cable + estrope + poulie
 Forestay + pigtail + block
 Vorstag Kabel + Pigtail + Block
- 2- 99300141 (x10): Manchon D4
 Sleeve
 Hülse
- 3- 99300058 (x10): Cosse std
 Thimble
 Kausch Std
- 4- 17070150 : Poulie étarquage simple
 Block single
 Block einfach
- 5- 99220230 (x10): Anneau brisé
 Split ring
 Ringsplint
- 6- 99056230 (x10): Axe percé
 Clevis pin
 Bolzen für Locheisen
- 7- 99220650 (x5): Latte universelle
 Stay adjuster
 Locheisen
- 8- 16260580 : Bride Hobie Max
 Bridle Hobie Max
 Hahnepot Hobie Max
- 9- 16260530 : Etai Rigide
 Rigid forestay

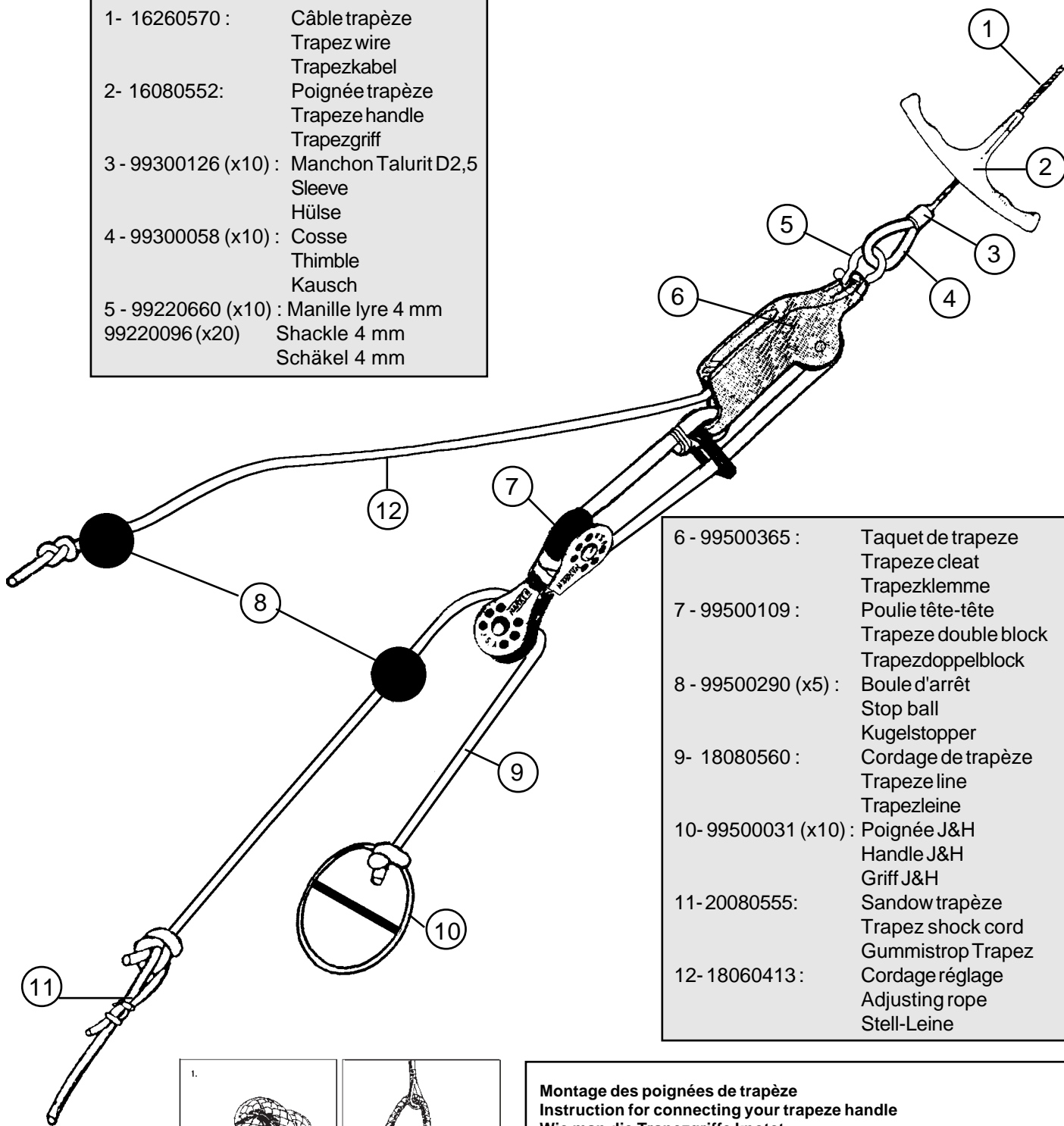


Hobie Tiger : Eclaté de pièces détachées / Illustrated part guide/Explosionszeichnung (2004)

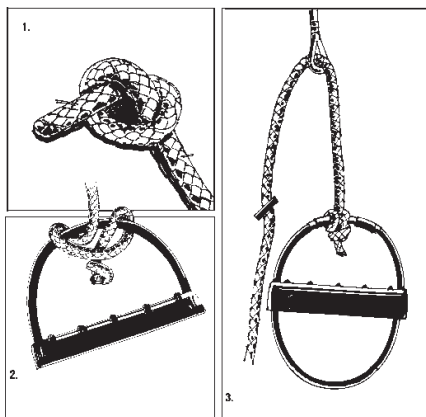
Hobie Max Race

Trapèze équipier/Trapeze crew /Trapez Crew

1- 16260570 :	Câble trapèze Trapez wire Trapezkabel
2- 16080552:	Poignée trapèze Trapeze handle Trapezgriff
3 - 99300126 (x10) :	Manchon Talurit D2,5 Sleeve Hülse
4 - 99300058 (x10) :	Cosse Thimble Kausch
5 - 99220660 (x10) :	Manille lyre 4 mm
99220096 (x20)	Shackle 4 mm Schäkel 4 mm



6 - 99500365 :	Taquet de trapèze Trapeze cleat Trapezklemme
7 - 99500109 :	Poulie tête-tête Trapeze double block Trapezdoppelblock
8 - 99500290 (x5) :	Boule d'arrêt Stop ball Kugelstopper
9- 18080560 :	Cordage de trapèze Trapeze line Trapezleine
10- 99500031 (x10) :	Poignée J&H Handle J&H Griff J&H
11- 20080555:	Sandow trapèze Trapez shock cord Gummistrop Trapez
12- 18060413 :	Cordage réglage Adjusting rope Stell-Leine

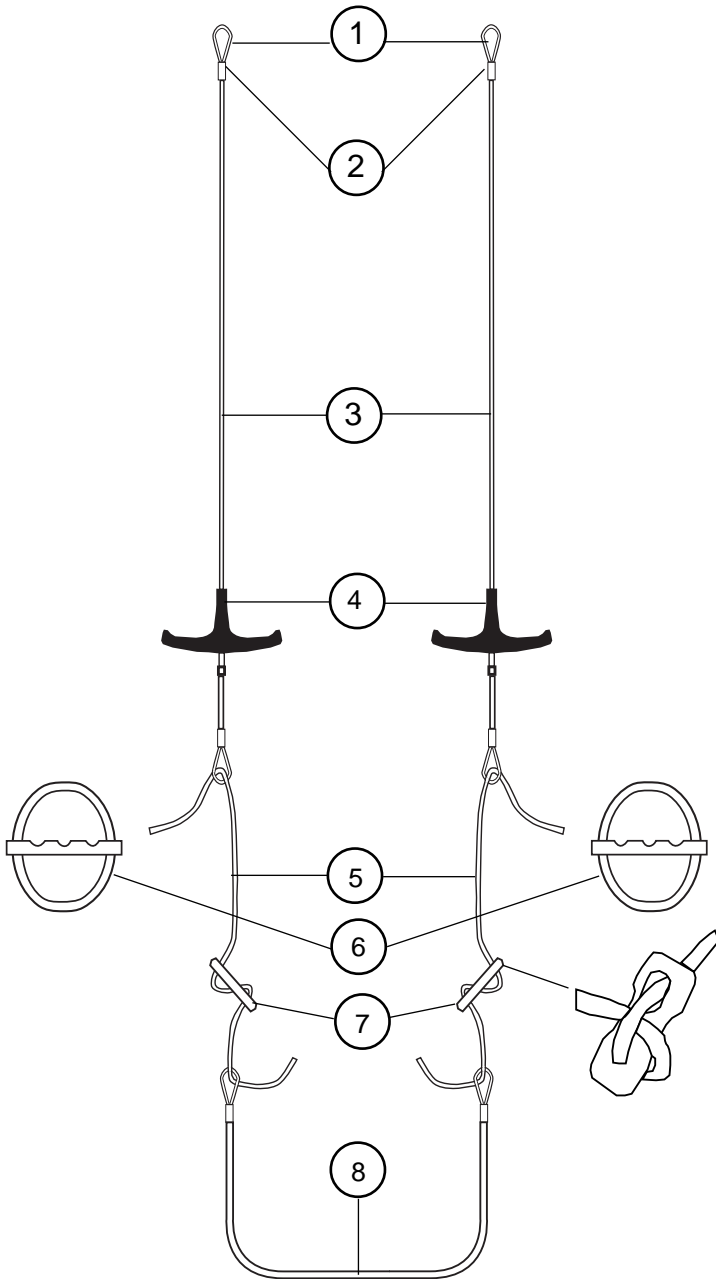


Montage des poignées de trapèze Instruction for connecting your trapeze handle Wie man die Trapezgriffe knot

1. Faire un noeud à la fin du cordage 6 mm
Tie knot firmly at end of 6 mm
2. Fixer fermement la corde nouée à la poignée comme indiqué sur le dessin en s'assurant que la corde ne puisse pas glisser du milieu de la poignée.
Fix knotted rope firmly to handle as illustrated, ensuring that rope cannot move from top centre of handle.
3. Attacher normalement la corde au câble de trapèze.
Attach rope and handle to trapeze wire as normal.

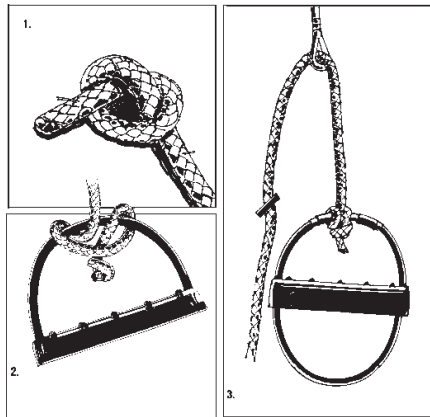
Hobie Max Race

Trapèze barreur/Trapeze skipper/Trapez skipper



- | | |
|---------------------|---|
| 1 - 99300058 (x10): | Cosse
Thimble
Kausch |
| 2 - 99300126 (x10): | Manchon D2,5
Sleeve
Hülse |
| 3- 16260560: | Cable trapeze spectra
Trapez wire spectra
Trapezkabel spectra |
| 4- 16080552: | Poignée Trapèze
Trapeze handle
Trapezgriff |
| 5- 16080554: | Cordage trapèze
Trapeze line
Trapezleine |
| 6- 99500031 (x10) | Poignée J&H
Handle J&H
Griff J&H |
| 7- 18060314 (x10): | Double anneau
Rope lock
Trapezstopper |
| 8 - 99056260 (x10): | Sandow de trapèze
Trapeze shock cord
Gummistrop Trapez |

Hobie Tiger : Eclaté de pièces détachées / Illustrated part guide/Explosionszeichnung (2004)

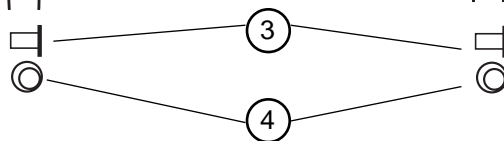
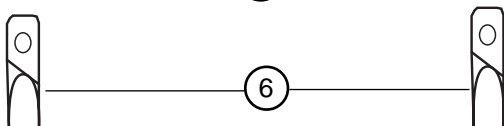
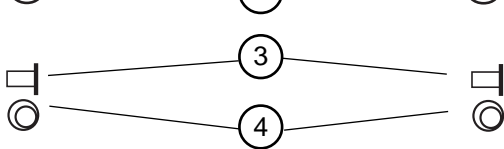
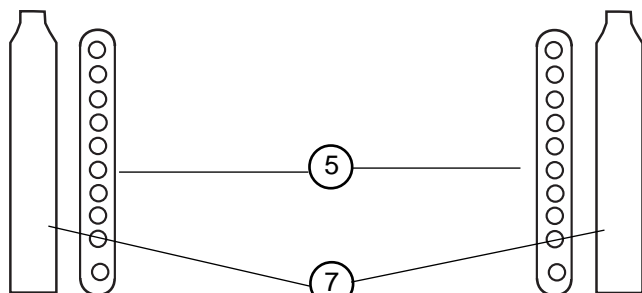
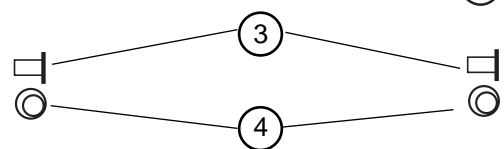
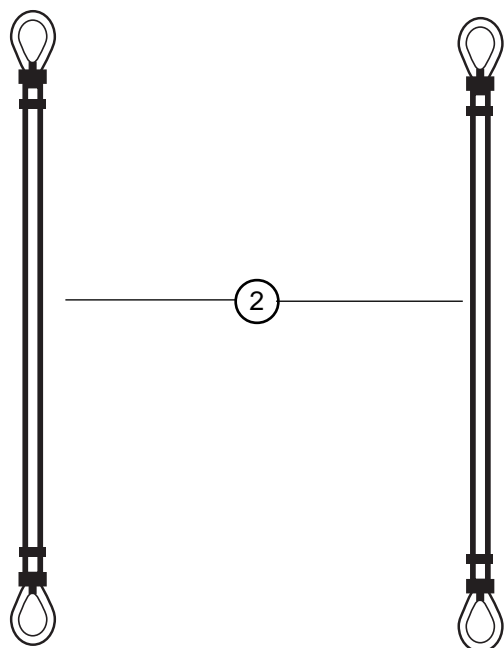


Montage des poignées de trapèze
Instruction for connecting your trapeze handle
Wie man die Trapezgriffe knotet

1. Faire un noeud à la fin du cordage 6 mm
Tie knot firmly at end of 6 mm
Fester Knoten am Ende der Leine
2. Fixer fermement la corde nouée à la poignée comme indiqué sur le dessin en s'assurant que la corde ne puisse pas glisser du milieu de la poignée.
Fix knotted rope firmly to handle as illustrated, ensuring that rope cannot move from top centre of handle.
Webleinensteck wie gezeigt fest anziehen
3. Attacher normalement la corde au câble de trapèze.
Attach rope and handle to trapeze wire as normal.
Leine durch Trapezkausch und wie üblich befestigen

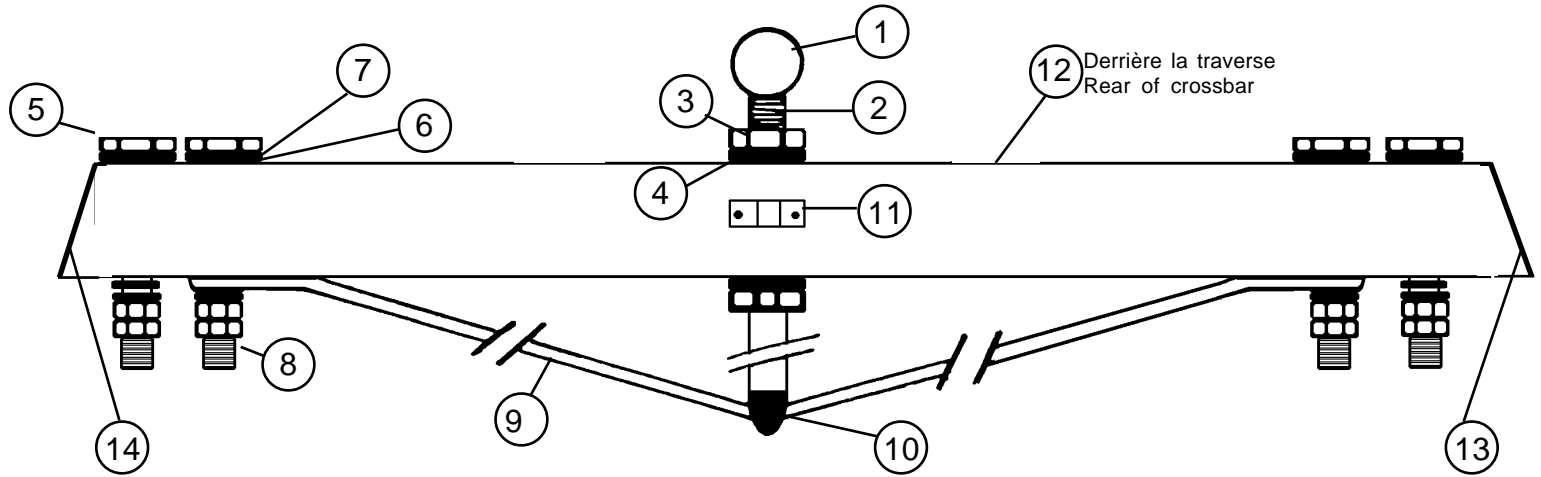


Hobie Max Race Haubans/Shrouds/Wanten



- | | | |
|----|-----------------|--|
| 1- | 99220210 (x10): | Manille Lyre 8 mm
Bow shackle
Mastschäkel |
| 2- | 16280560: | Hauban
Shroud
Want |
| 3- | 99056230 (x10): | Axe percé latte ridoir
Clevis pin
Bolzen für Wanteisen |
| 4- | 99220230 (x10) | Anneau brisé
Split ring
Ringsplint |
| 5- | 99220650 (x5): | Latte ridoir universelle
Stay adjuster
Wantenspanner |
| 6- | 16060313 (x10): | Chape de hauban
Toggle
Wanten Wirbel |
| 7- | 99500369 (x10): | Protège latte ridoire
Shroud adjuster cover
Wantenschutz |

Hobie Max Race
 Traverse avant/Front crossbar/Vorderholm
 16262500

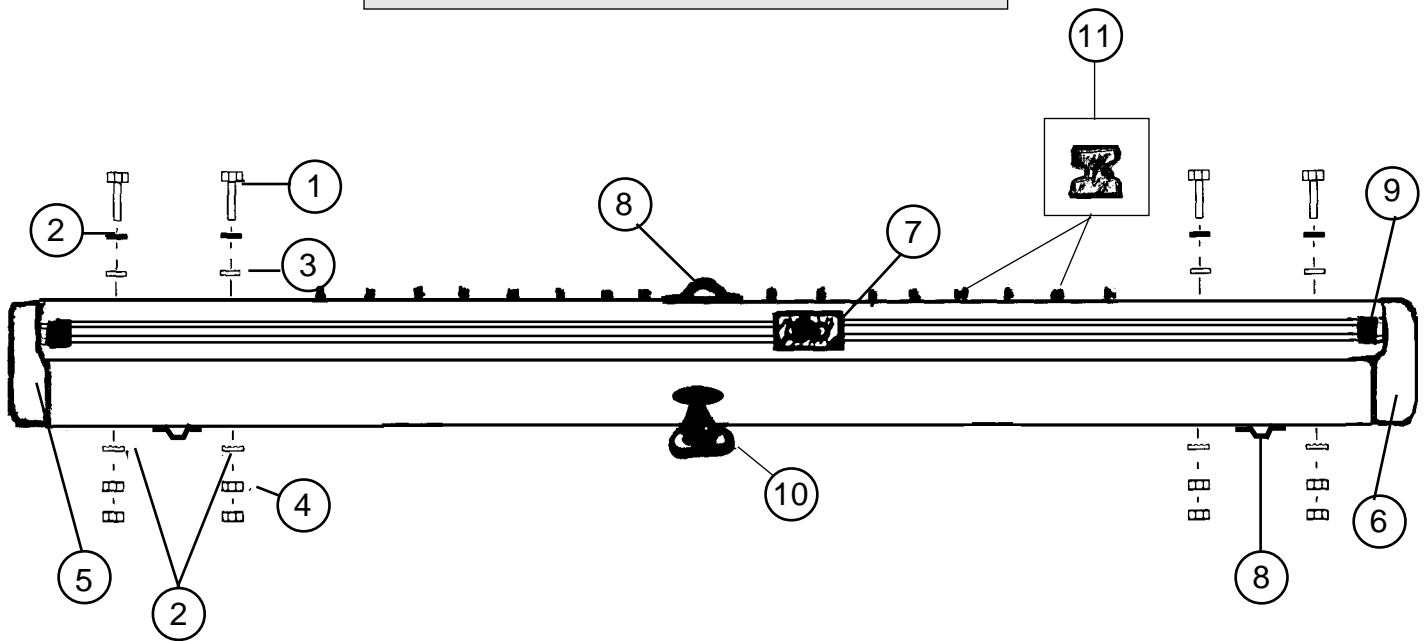


- | | |
|----------------------|---|
| 1 - 21062673 : | Emplanture de mât
Mast stop ball
Mastfußkugel |
| 2 - 18062680 : | Étai de martingale
Dolphin striker post
Unterzug gebohrt |
| 3 - 99220104 : | Ecrou HU D16
Nut HU D16
Mutter HU D16 |
| 4 - 99220735 (x10) : | Rondelle D16
Washer D16
Unterlegscheibe D16 |
| 5 - 99220335 : | Vis TH 10 x 150 x 50
Screw TH
Schraube TH |
| 6 - 99220730 (x10) : | Rondelle D10
Washer D10
Unterlegscheibe D10 |
| 7 - 99220710 (x10) : | Rondelle D10.2 nylon
Nylon washer D10.2
Nylon Unterlegscheibe D10.2 |
| 8 - 99220607 (x10) : | Ecrou HU D10
Nut HU D10
Mutter HU D10 |

- | | |
|-----------------|---|
| 9 - ? : | Martingale
Dolphinstriker
Unterzug |
| 10 - 21000010 : | Support étau de martingale
Striker bar fastening
Unterzug Fuß |
| 11 - 16056025 : | Articulation inox tangon
Spi pole articulation inox
Verbindung Spibaum inox |
| 12 - 99500415 : | Taquet enrouleur (derrière la traverse)
Furler cleat (on rear of beam)
Wicklerklemme (hinten) |
| 13 - 17562405 : | Bouchon traverse AV droit
Beam cap front right
Vorderholmendstück vorne rechts |
| 14 - 17562400 : | Bouchon traverse AV gauche
Beam cap front left
Vorderholmendstück vorne links |

Hobie Max Race
Traverse arrière/Rear crossbar/Achterholm
16262600

- | | |
|----------------------|---|
| 1 - 99220335 : | Vis TH 10 x 150 x 50
Crossbar bolt
Holmbolzen |
| 2 - 99220730 (x10) : | Rondelle D10
Washer D10
Unterlegscheibe D10 |
| 3 - 99220710 (x10) : | Rondelle D10.2 nylon
Nylon washer D10.2
Nylon Unterlegscheibe D10.2 |
| 4 - 99220607 (x10) : | Ecrou HU D10
Nut HU D10
Mutter HU D10 |
| 5 - 18062405 : | Bouchon traverse AR droit
Beam end cap rear right
Achterholmendstück hint. rechts |
| 6 - 18062400 : | Bouchon traverse AR gauche
Beam end cap rear left
Achterholmendstück hint. links |

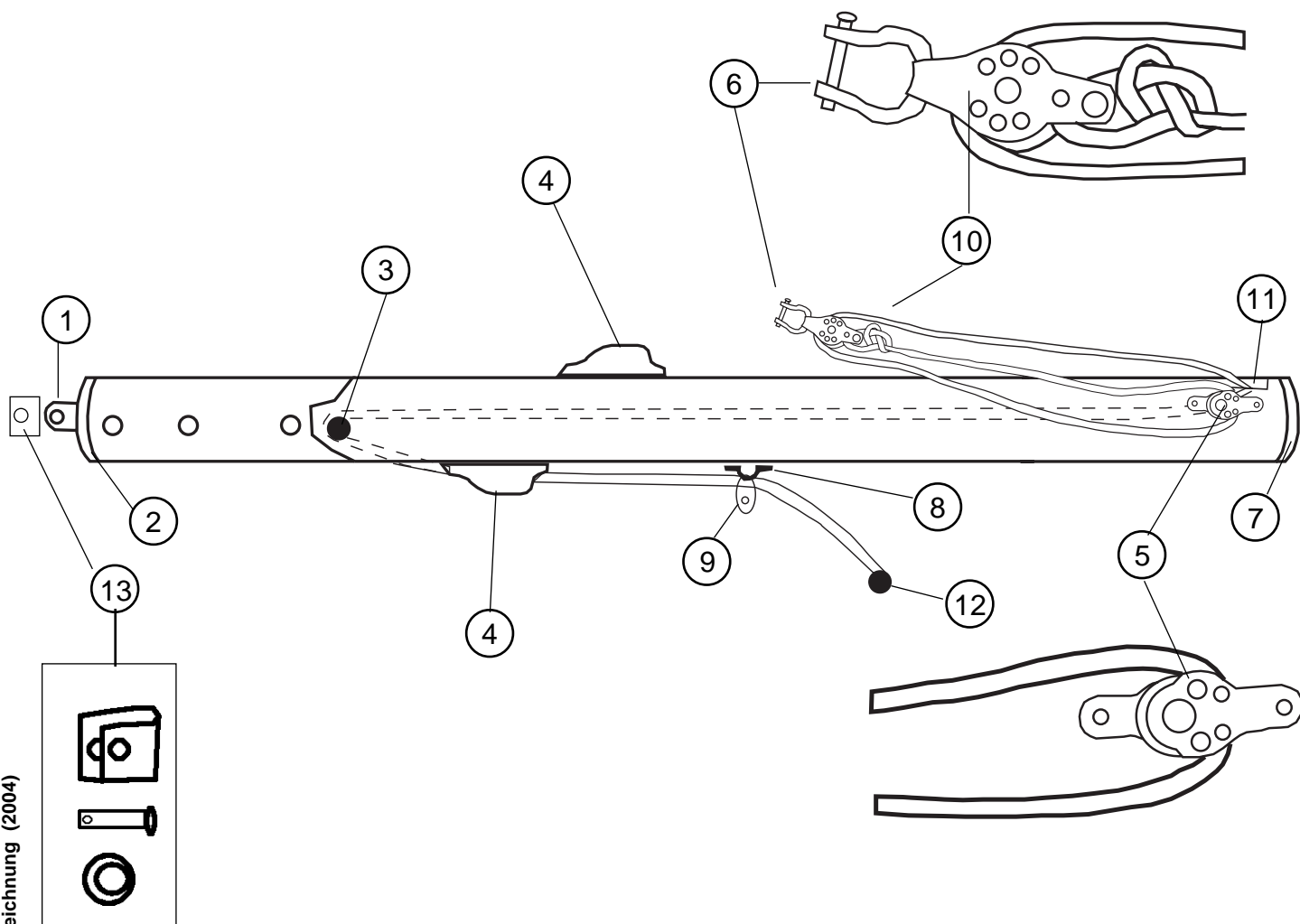


- | | |
|----------------|---|
| 7 - 99500255 : | Chariot de grand-voile simple TI
Traveller car
Großtraveller |
| 8 - 99220057 : | Pontet forgé D5
Pad-eye
Bügel |
| 9 - 21062521 : | Embout rail d'écoute grand voile
Traveller track end stop
Travellerschiene Endstück |

- | | |
|-----------------------|---|
| 10 - 99500467 : | Tourelle taquet carbo
Swivel camcleat
Drehklemme |
| 11 - 99500700 (x16) : | Boutons de liaison trampoline
Trampoline lacing post
Trampolineleinenumlenkstop |
| 99216040 : | Rivet
Rivet
Popniete |

16212800 : BOME COMPLETE
COMPLETE BOOM
BAUMKOMPLETT

Hobie Max Race
Bôme/Boom/Baum

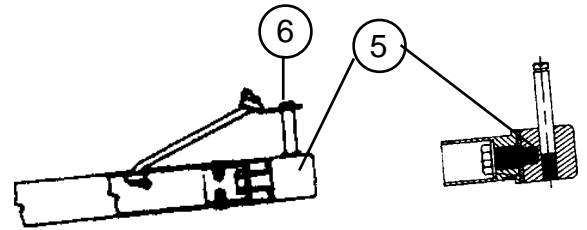


Hobie Tiger : Eclaté de pièces détachées / Illustrated part guide/Explosionszeichnung (2004)

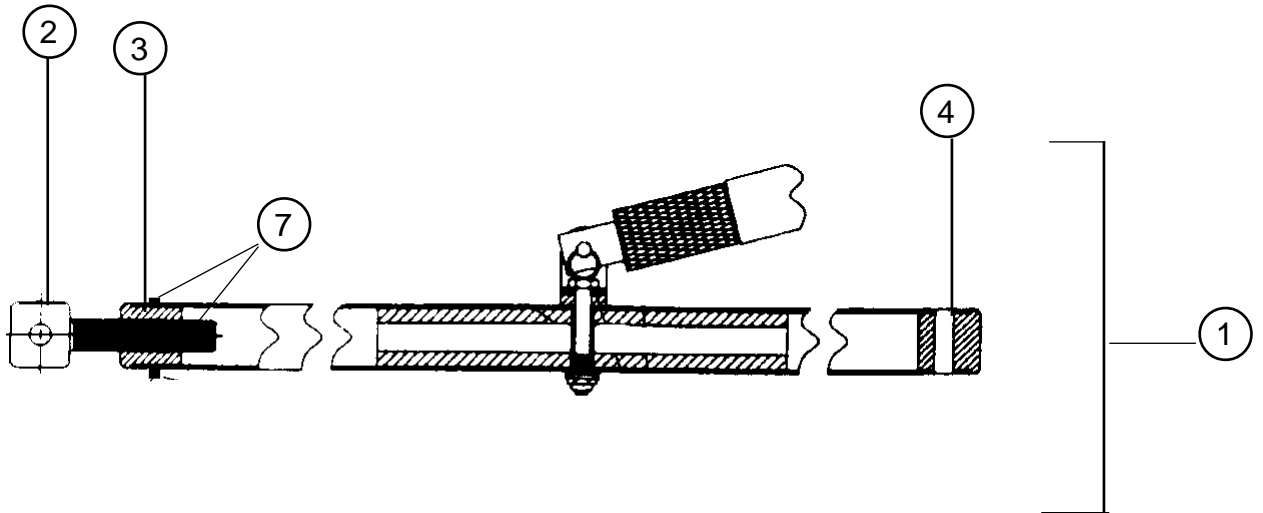
- | | |
|---------------------|--|
| 1 - 14011820: | Ancrage vit mulet
Gooseneck fastening
Bauteil f. Lümmelbeschlag |
| 2 - 17569000: | Embout de bôme FX1 D40 percé
Boom end cap drilled
Baumendkappe gebohrt |
| 3 - 99500126: | Poulie de mâât 21
Block mast 21
Block Mast 21 |
| 4 - 99500540: | Taquet coinçeur
Cam cleat
Schotklemme |
| 5 - 99500490: | Poulie à plat pont
Cheek block
Liegeblock |
| 6 - 99220665 (x10): | Manille lyre 6 mm
Shackle 6 mm
Schäkel 6 mm |
| 7 - 99220208 (x5): | Bouchon à ailette D40
End cap
Endstück |

- | | |
|---------------------|--|
| 8 - 99220057: | Pontet forgé D5
Pad-eye
Guseisenbeschlag |
| 9 - 99500478 : | Poulie simple H404
Block single
Block einzig |
| 10 - 99500105: | Poulie simple ringot
Block single with becket
Block einzig mit Hundsfott |
| 11 - 99500545: | Poulie barber fock
Block jib barber
Block Fock Barber |
| 12 - 99500290 (x5): | Boule d'arrêt
Stop ball
Kugelstopper |
| 13 - 14070352 : | Charnière centrale vit mulet
Gooseneck vertex
Gleiter Lümmelbeschlag |

Hobie Max Race
 Barre d'accouplement & stick
 Tiller crossbar & stick
 Anlenkstange & Pinne



Bras de gouvernail/Rudder arm/Ruderarm



- 1 - 16262200 : Barre d'accouplement Race complète
 Race tiller crossbar complete
 Anlenkstange kompl. Race
- 2- 99220810 (x2) : Vis de réglage
 Adjustment arm
 Anlenkstange-Einstellschraube
- 3- 99220119 : Embout fileté
 Threaded end cap
 Enstück mit Gewinde
- 4- 99220121 : Embout de barre accouplement percé
 Tiller crossbar drilled end cap
 Anlenkstange-Endstück gebohrt
- 5 - 99220164 : Embout de gouvernail Race
 Race tiller end cap
 Ruderarmenstück Race
- 6 - 99220169 (x2) : Clip rapide
 Retainer clip
 Sicherungsclip
- 7 - 99220445 : Vis M.TCLPZ 4x6
 Screw
 Schraube
- 8 - 99502330 : Stick FX4
 FX4 Tiller extension
 FX4 Pinne

(3)+(4)+(5)+2X (6)+ 2X (7)= 99600020 : Kit gouvernail 18TI/FX/FOX
 Tiller connector kit complete
 Verbindungsgelenk kompl.

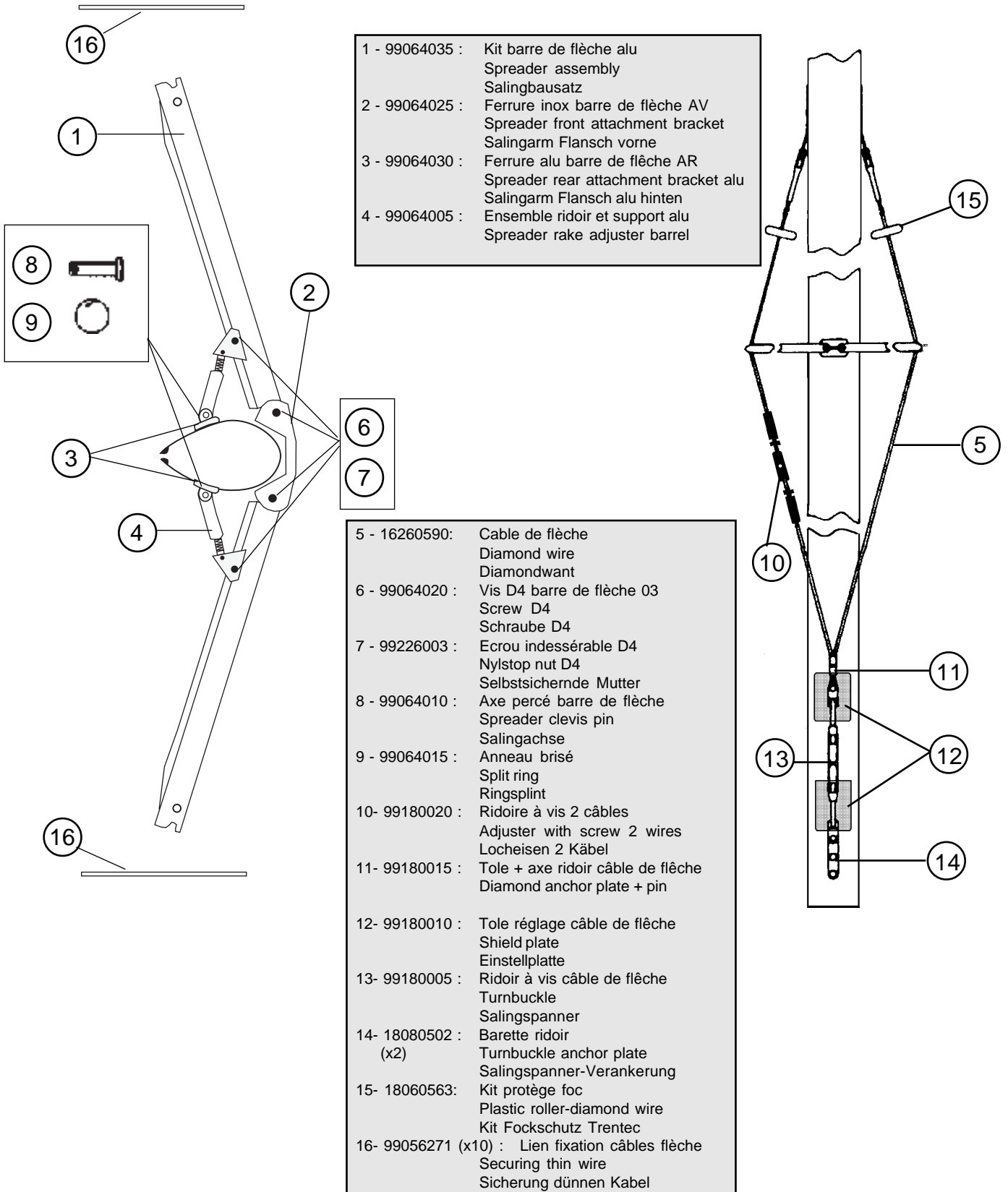
Hobie Max Race

Barre de flèche et cables

Spreaders and diamond wires

Saling und Diamondwant

99064050: KIT BARRE DE FLECHE cplt
SPREADER ASSEMBLY
SALINGBAUSATZ



- 1 - 99064035 : Kit barre de flèche alu
Spreader assembly
Salingbausatz
- 2 - 99064025 : Ferrure inox barre de flèche AV
Spreader front attachment bracket
Salingarm Flansch vorne
- 3 - 99064030 : Ferrure alu barre de flèche AR
Spreader rear attachment bracket alu
Salingarm Flansch alu hinten
- 4 - 99064005 : Ensemble ridoir et support alu
Spreader rake adjuster barrel

- 5 - 16260590: Cable de flèche
Diamond wire
Diamondwant
- 6 - 99064020 : Vis D4 barre de flèche 03
Screw D4
Schraube D4
- 7 - 99226003 : Ecrou indessérable D4
Nylstop nut D4
Selbstsichernde Mutter
- 8 - 99064010 : Axe percé barre de flèche
Spreader clevis pin
Salingachse
- 9 - 99064015 : Anneau brisé
Split ring
Ringsplint
- 10- 99180020 : Ridoire à vis 2 câbles
Adjuster with screw 2 wires
Locheisen 2 Kabel
- 11- 99180015 : Tole + axe ridoir câble de flèche
Diamond anchor plate + pin
- 12- 99180010 : Tole réglage câble de flèche
Shield plate
Einstellplatte
- 13- 99180005 : Ridoir à vis câble de flèche
Turnbuckle
Salingspanner
- 14- 18080502 : Barette ridoir
(x2)
Turnbuckle anchor plate
Salingspanner-Verankerung
- 15- 18060563: Kit protége foc
Plastic roller-diamond wire
Kit Fockschutz Trentec
- 16- 99056271 (x10) : Lien fixation câbles flèche
Securing thin wire
Sicherung dünnen Kabel

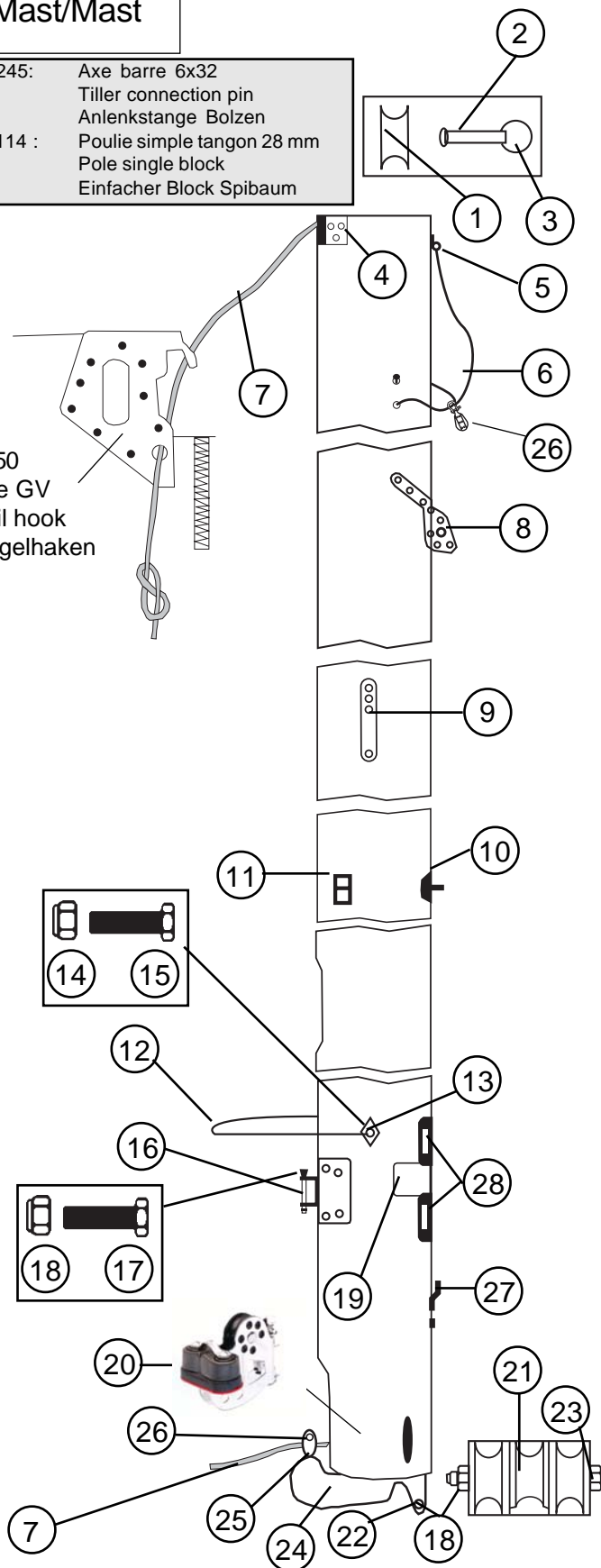
16242700 : Mât complet ss tourelle
Complete mast w/o block
Mast komplett o. Cunningham

Hobie Max Race Mât/Mast/Mast

- 1 - 99041011 : Rea alu D20
Aluminium sheave D20
Alu Rolle D20
- 2 - 99220602 (x5) : Axe percé vit mulet
Clevis pin gooseneck
Bolzen gebohrt f. Lümelbeschlag
- 3 - 99220230 (x10) : Anneau brisé
Split ring
Ringsplint
- 4 - 20041755 : Fixation du hook
Hook fastening
Haken-Befestigung
- 5 - 99220238 : Ferrure fixation Dragoon
Tang Dragoon
Beschlag Dragoon
- 6 - 99300565 : Cordage collier de spi D4
Mast rope spi D4
Mastleine Spi D4
- 7 - 18060408 : Drisse de grand-voile
Main halyard rope
Großfalleine
- 8 - 21041720 : Ferrure de capelage
Mast tang
Mastbeschlag
- 9 - 21080511 : Barrette cable de flèche
Diamond wire holder
Salingdraht-Mastbeschlag
- 10 - 99064025 : Ferrure inox barre flèche
Inox spreader anchor plate
Saling Inox Platte
- 11 - 99064030 : Ferrure alu barre flèche
Spreader anchor plate alu
Saling Alu Platte
- 12 - 17060302 : Bras de rotation de mât
Mast rotator
Rotationsarm
- 13 - 18062717 : Plaque de compression
Mast rotator compression plate
Rotationsarm-Mastplatte
- 14-99056239 (x10) : Ecrou indessérable
Nylstop nut
Selbstsichernde Mutter
- 15- 99220895 (x10) : Vis TH 8x110
Screw TH 8x110
Schraube TH 8x110
- 16 - 18011865 : Embase de vit mulet
Gooseneck base
Lümmel-Mastbeschlag
- 17- 99220910 (x10) : Vis TH 6 x 35
TH Screw
Schraube TH
- 18- 99056238 (x10) : Ecrou nylstop 6
Nylstop nut 6
Selbstsichernde Mutter 6
- 19- 14041723 : Autocollant de sécurité
Mast caution label
Sicherheitsaufkleber
- 20- 99080540 : Tourelles cunningham
Dowhaul swivel camcleat
Drehklemme Vorliekstrecker
- 21- 17041750 : Réa de vit mulet
Gooseneck sheave
Lümmelbeschlag Rolle
- 22- 99220915 (x10) : Vis 6x60
Screw 6x60
Schraube 6x60
- 23- 99220022 : Vis 6x70
Screw 6x70
Schraube 6x70
- 24- 17000020 : Base de mât
Mast base
Mastfußpfanne

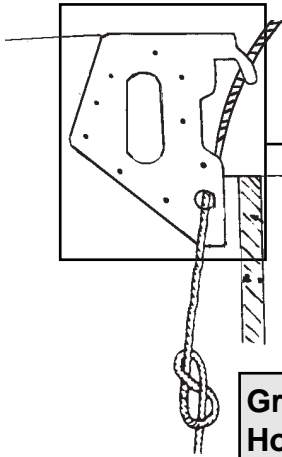
- 25- 14061245: Axe barre 6x32
Tiller connection pin
Anlenkstange Bolzen
- 26- 99500114 : Poulie simple tangon 28 mm
Pole single block
Einfacher Block Spibaum

20041750
Hook de GV
Mainsail hook
Großsegelhaken



- 27- 18080502 (x2) : Barrette ridoire câble de flèche
Turnbuckle anchor plate
Salingspanner-Platte
- 28- 99180010 : Tôle réglable câble de flèche
Bottlescrew shield plate
Salingspanner-Schutzplatte

Hobie Max Race
Grand-voile/Main sail/Großsegel

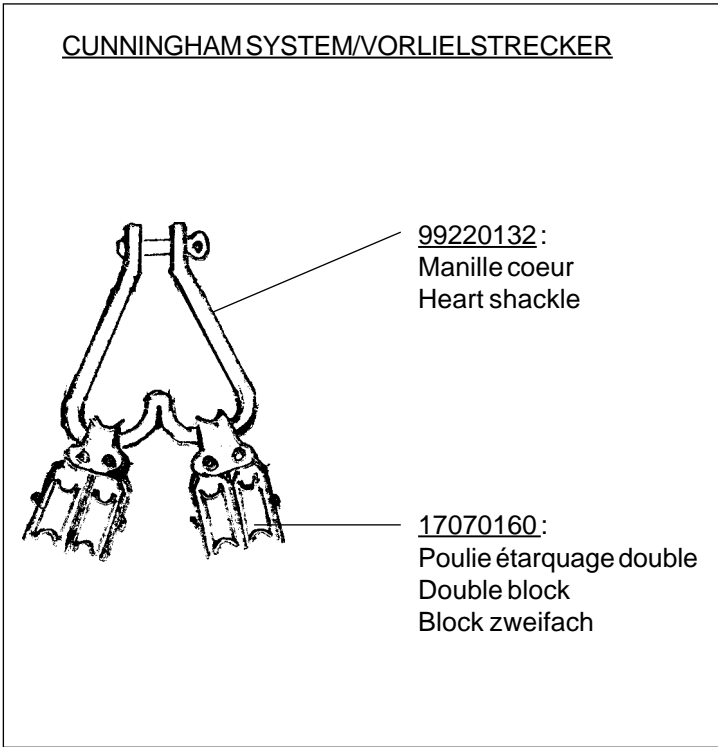
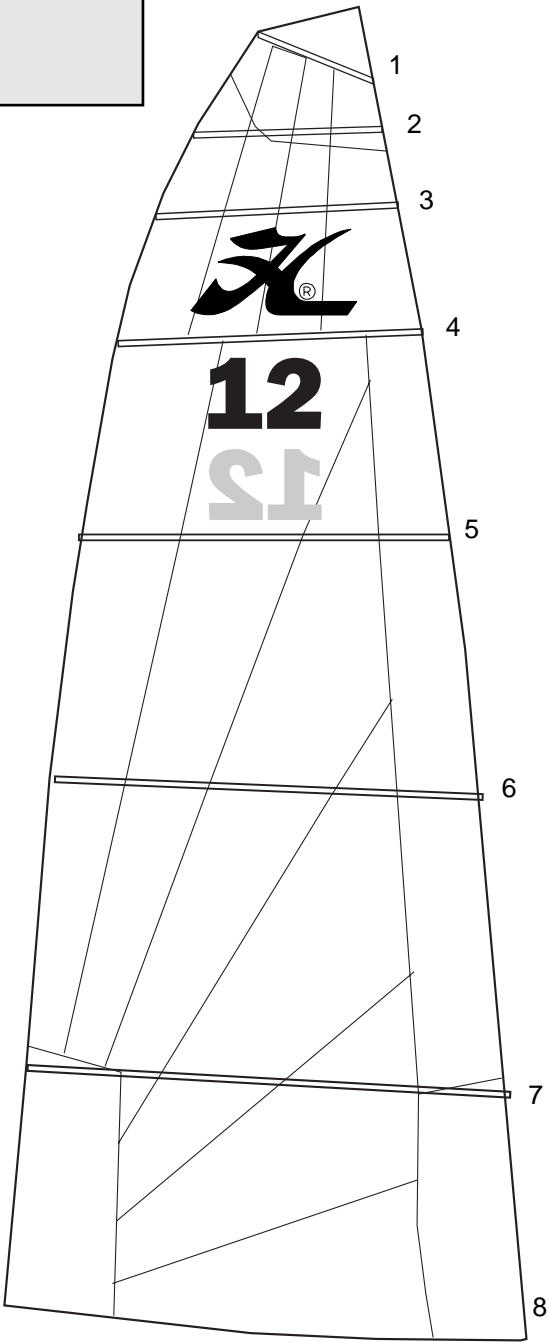


20041750 :
Hook de grand-voile
Main hook
Großshaken

Grand-voile à corne Hobie Max Race+ Pentex
Hobie Max Race+ main sail Square top Pentex
Hobie Max Race+ Großsegel Square top Pentex
16230000

Lattes de grand-voile Max Race+
Hobie Max Race+ main battens
Hobie Max Race+ Großsegel-Latten

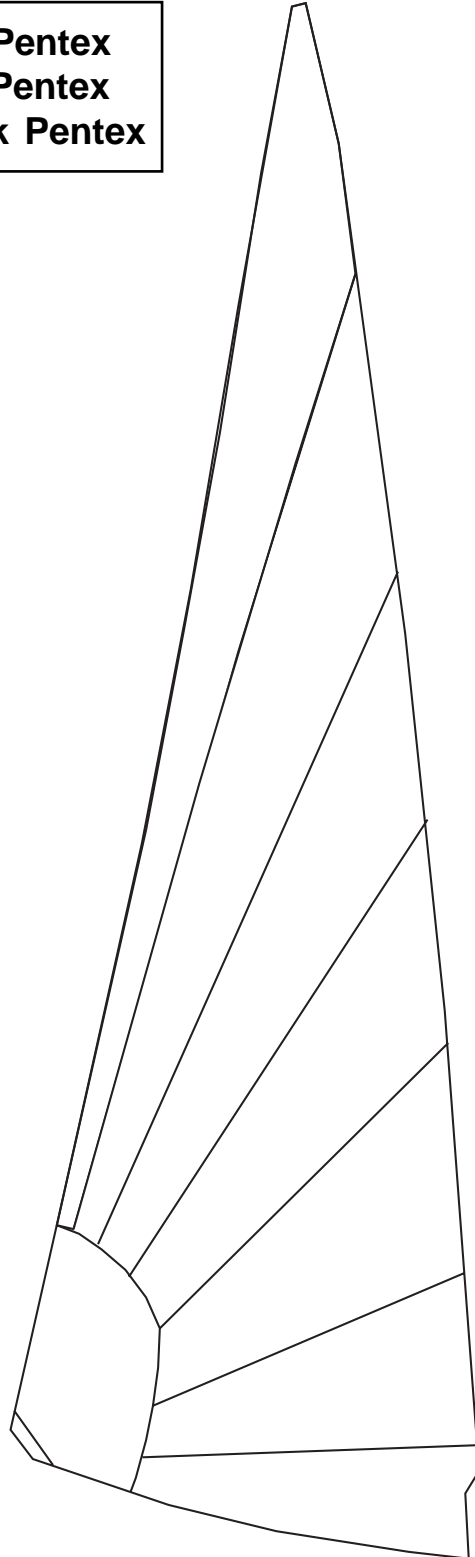
16234000 : Jeu de lattes de grand-voile mousse
Main foam Batten set complete
Großsegel-Lattensatz



Hobie Tiger : Eclaté de pièces détachées / Illustrated part guide/Explosionszeichnung (2004)

Hobie Max Race
Foc/Jib/Fock

**16230100 : HC Max+ foc Pentex
HC Max+ Jib Pentex
HC Max+ Fock Pentex**



**KIT DE BASE / BASIC KIT
18080330**

- 1 - 99000200 : Base support inox
Track support bracket
Fußschienestütze
- 2 - 99000210 : Support aluminium (court)
Track support alu (short)
Schienestütze (kurz)
- 3 - 99000211 : Support aluminium long
Track support alu (long)
Schienestütze (lang)
- 4 - 99500830 : Rail de foc incurvé
Curved track
Fockschiene (gebogen)
- 5 - 99500810 : Chariot de foc
Jib car
Focktraveller
- 6 - 99500820 : Kit embout de rail
End stop kit
Fockwagenstopper
- 7 - 17070150 : Poulie Etarquage simple
Micro block
Microumlenkrolle
- 8 - 99500850 : Poulie simple (29 mm)
29 mm carbo block
Holepunktumlenkrolle
- 9 - 99500478 : Poulie simple
Single block
Einzelblock

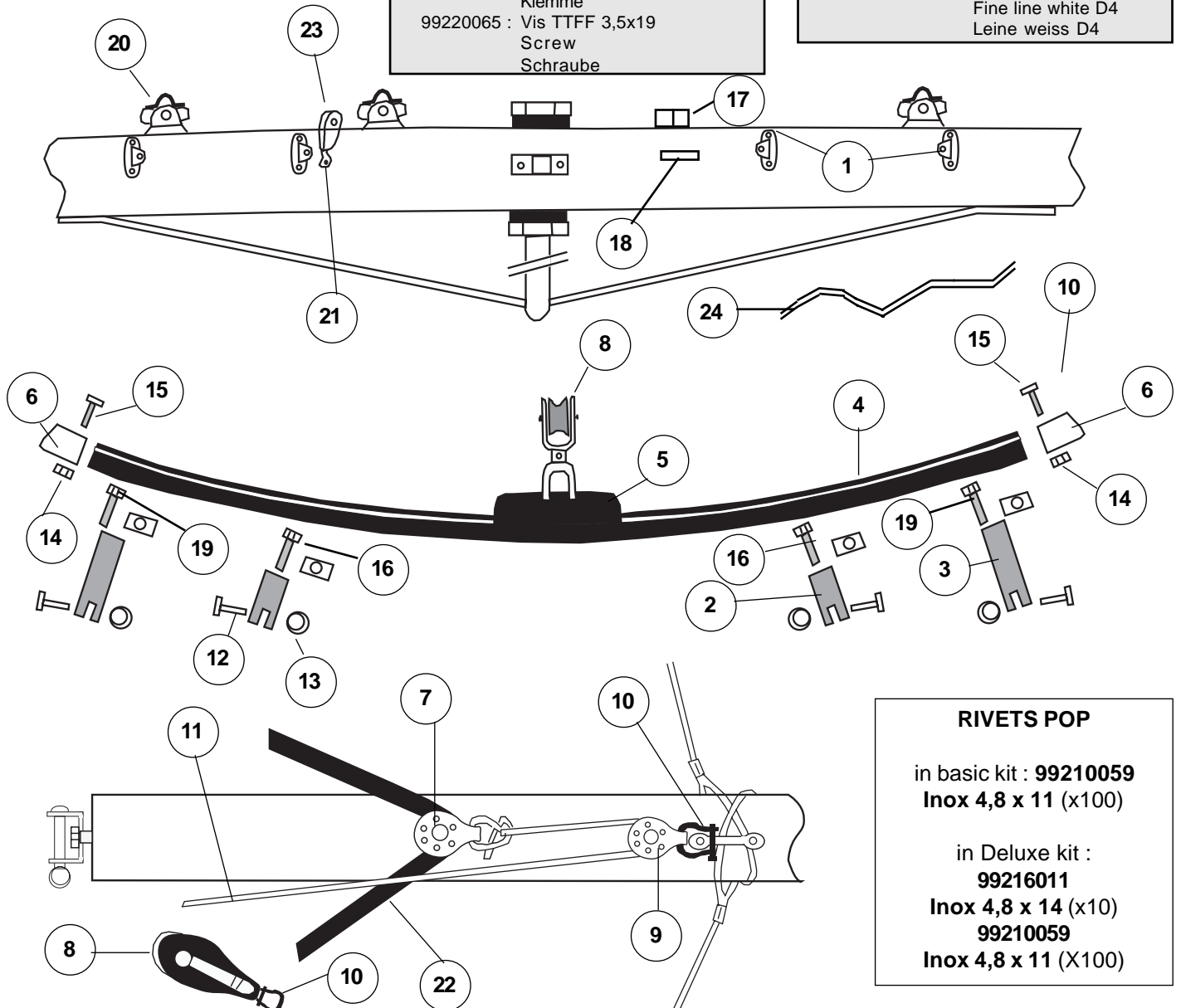
Hobie Max Race
Foc autovireur / Self Tacking jib
Selbstwende Fock

- 10- 99220660 (x10) :Manille 4 mm
99220096 (x20) :Shackle 4 mm
Schäkel 4 mm
- 11- 99300545 : Cordage Spectra blanc
Spectra line
Spectra-Leine
- 12- 99220602 (x5) : Axe percé 5x20
Clevis pin 5x20
Bolzen gebohrt 5x20
- 13- 99220230 (x10) :Anneau brisé
Ring clip
Ringsplint
- 14-99056237 (x10) :Ecrou nylstop 5mm
Nylstop nut 5mm
Selbstsichernde Mutter 5
- 15- 99056263 (x10) :Vis TFBF 5x30
Screw TFBF 5x30
Schraube TFBF 5x30
- 16- 99220900 (x10) :Vis TH 5x25
Screw TH 5x25
Schraube TH 5 x25
- 17-99500415 : Taquet coinreur
Cam cleat
Klemme
99220065 : Vis TTFF 3,5x19
Screw
Schraube

- 18- 60010950 : Pontet
Eye strap
Bügel
- 19- 99220320 : Vis TFF 5x60
Screw
Schraube

**Pour le kit Deluxe/ For Deluxe kit /
Für Deluxe kit
(18080335) ajouter/add :**

- 20- 99500467 : Tourelle taquet
Swivel cam
Drehklemme
- 21- 99220205 : Pontet bas
Eye strap
Bügel
- 22- 99300555 : Ecoute de foc
Jib sheet
Fockshot
- 23- 99500478 : Poulie simple
Air block
Einzige Block
- 24- 99300460 : Cordage fin blanc D4
Fine line white D4
Leine weiss D4



RIVETS POP

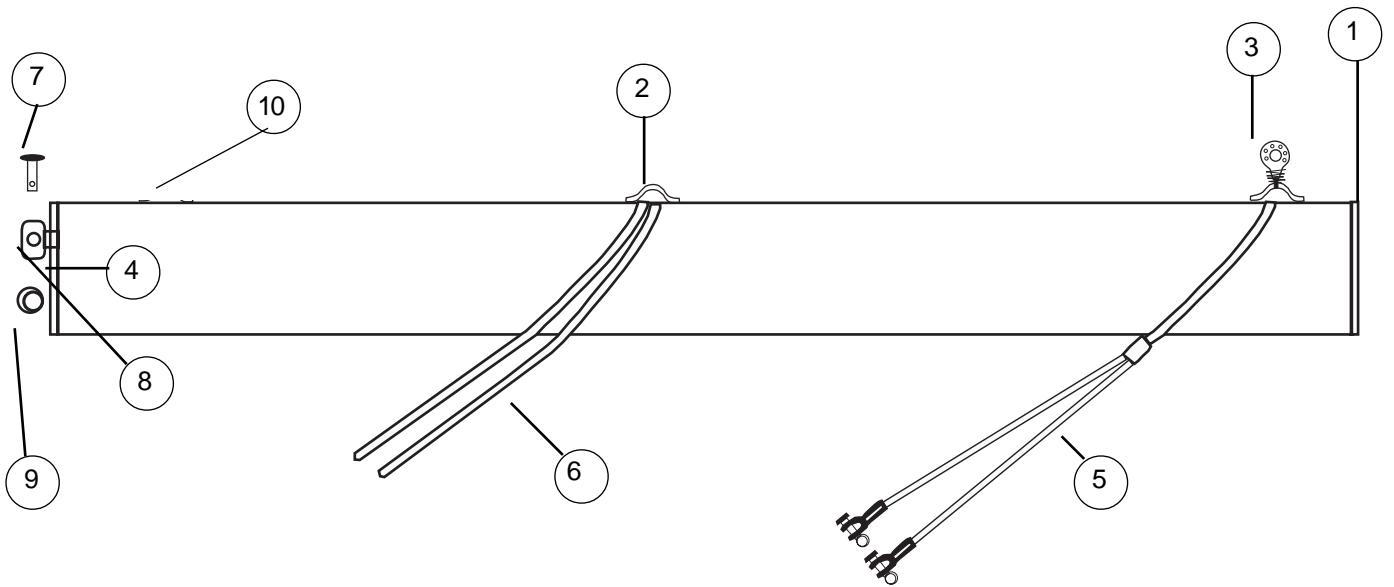
in basic kit : **99210059**
Inox 4,8 x 11 (x100)

in Deluxe kit :
99216011
Inox 4,8 x 14 (x10)
99210059
Inox 4,8 x 11 (X100)

Hobie Max Race

Tangon de spi/ Spinnaker pole/Spibaum

16262640 : Système trompette/Trumpet system



1 - 99220208 (x5) :	Bouchon à ailette End cap Endstück
2 - 99220057 :	Pontet forgé D5 Pad-eye Guseisenbeschlag
3 - 99500735 :	Poulie avec ressort et pontet Block with spring and eye strap Block mit Splint und Guseisenbeschlag
4 - 17569000 :	Embout bôme percé Boom end cap drilled Baumendstück gebohrt
5 - 16280550 :	Bride tangon Bridle classical Spibaum-Hanepot

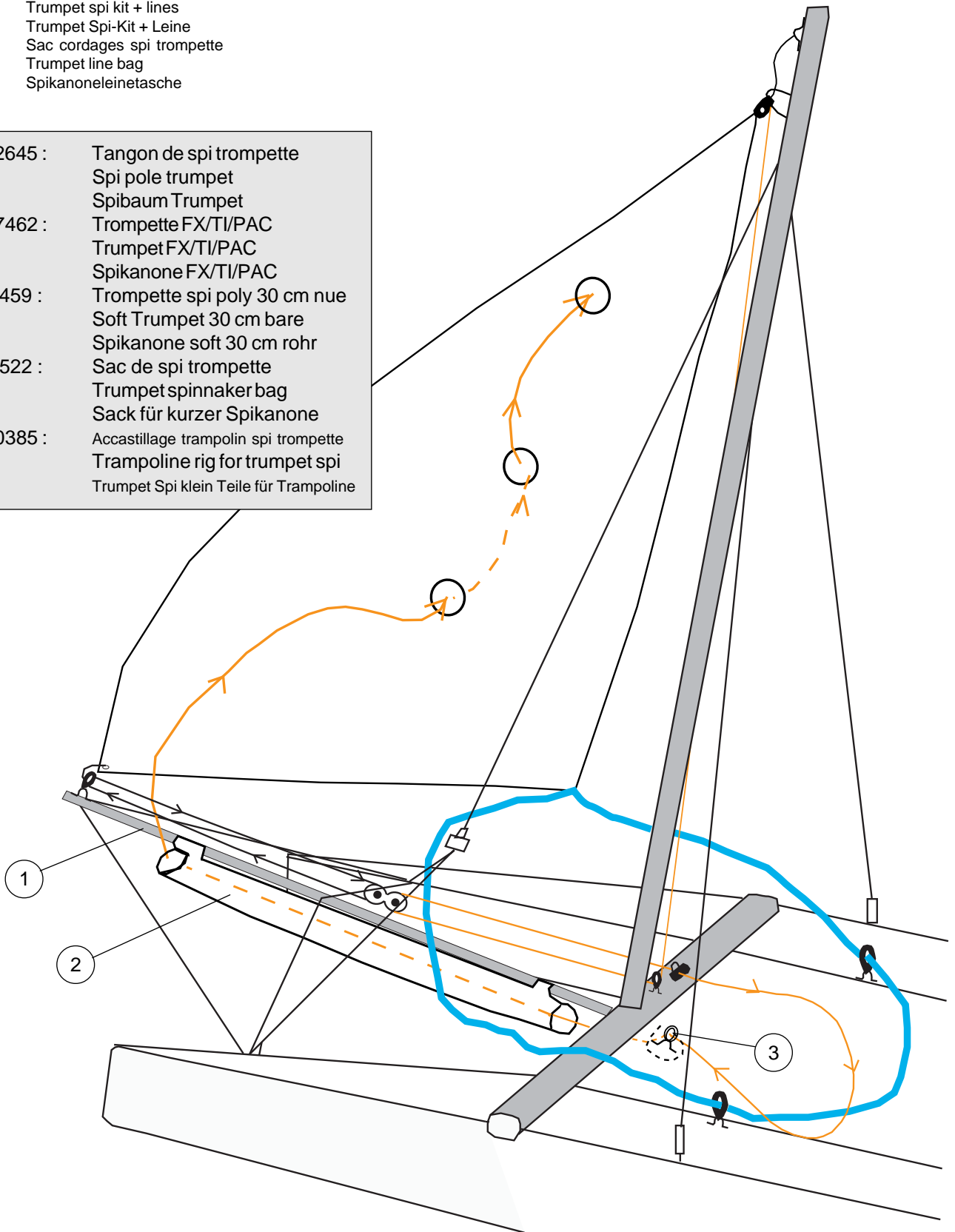
6 - 99300545 :	Cordage spectra D4 blanc (trompette) Spectra line D4 (trumpet) Spectraleine D4 (Trumpet)
7 - 14061245 :	Axe barre Connection pin Bolzen
8 - 18061320 :	Chape d'articulation tangon Spi pole connection toggle Verbindungswirbel Spibaum
9 - 99220230 (x10) :	Anneau brisé Split ring Offener Ring
10 - 60010950 :	Pontet kayak Pad-eye kayak Bügel Kayak

Hobie Max Race

Kit de spi trompette/Spi kit trumpet

- 18070330 : Accastillage spi trompette + cordages
 Trumpet spi kit + lines
 Trumpet Spi-Kit + Leine
- 18060414 : Sac cordages spi trompette
 Trumpet line bag
 Spikanoneleinetasche

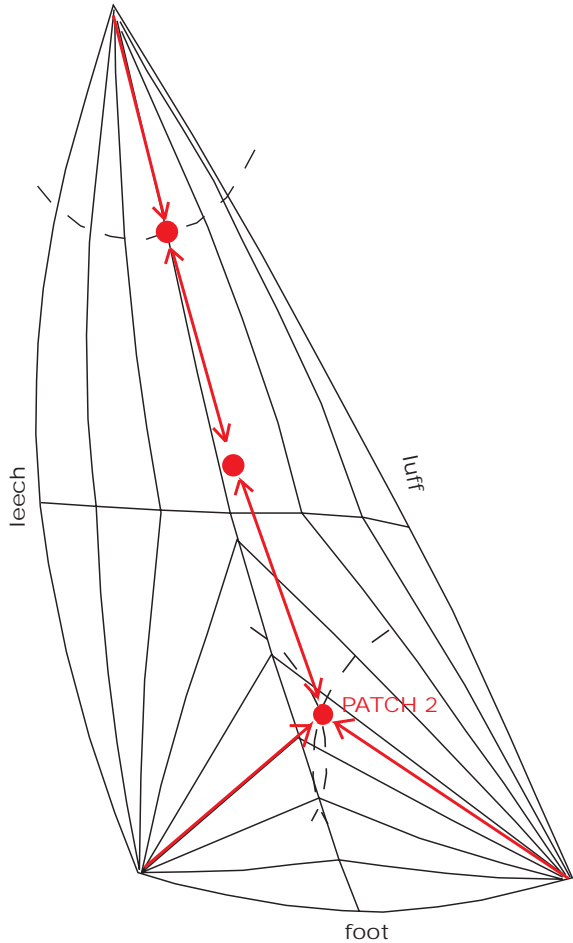
- 1 - 18062645 : Tangon de spi trompette
 Spi pole trumpet
 Spibaum Trumpet
- 2 - 99267462 : Trompette FX/TI/PAC
 Trumpet FX/TI/PAC
 Spikanone FX/TI/PAC
- 99267459 : Trompette spi poly 30 cm nue
 Soft Trumpet 30 cm bare
 Spikanone soft 30 cm rohr
- 99267522 : Sac de spi trompette
 Trumpet spinnaker bag
 Sack für kurzer Spikanone
- 3 - 17570385 : Accastillage trampoline spi trompette
 Trampoline rig for trumpet spi
 Trumpet Spi klein Teile für Trampoline



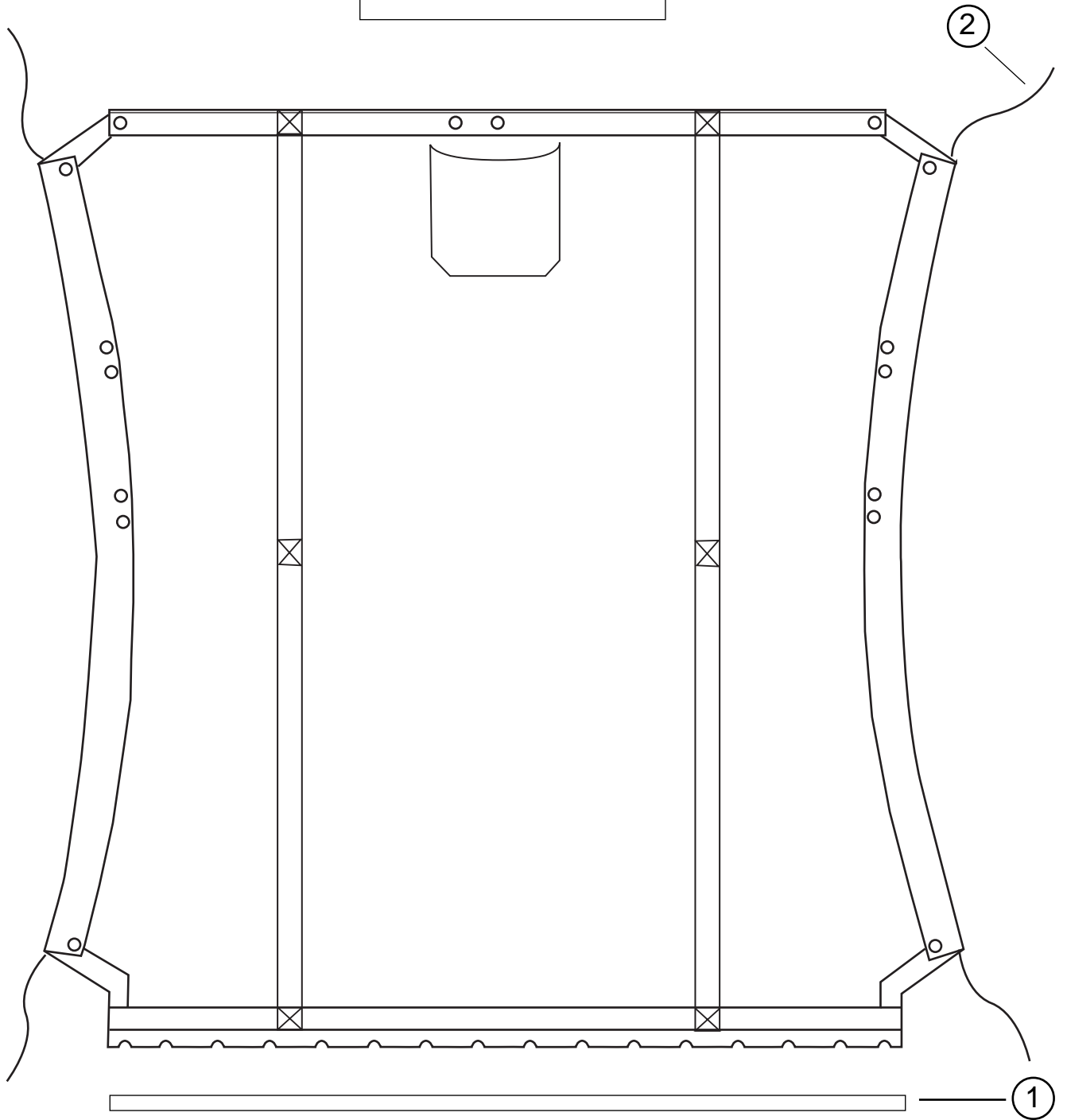
**Hobie Max Race
SPINNAKER**

**RETRIEVER PATCHES
SPINNAKER TRUMPET**

**Spi Trompette/Trumpet Spi
16230200**



HOBIE Max Race
Trampoline/Trampoline
(Mesh)
16225800



- | | |
|----------------|--|
| 1 - 16225000 : | Jonc Trampoline Tiger
Fibreglass lacing rod
Fiberglasstange |
| 2 - 18070480 : | Bout de trampoline Vectran
Trampoline lacing Vectran
Trampolineleine Vectran |

Hobie Max Race
Palan de grand-voile/Mainsheet system
Großschot-System

18060419:
Ecoule de GV
Mainsheet
Großschott



- 1 - 99501005 : Poulie quadri carbo 57 mm
Carbo block fourfold 57 mm
Carbo 4-fach Block 57 mm
- 2 - 99500136 : Poulie winch triple
Threefold ratchet block
Dreifacher Knarrblock

