

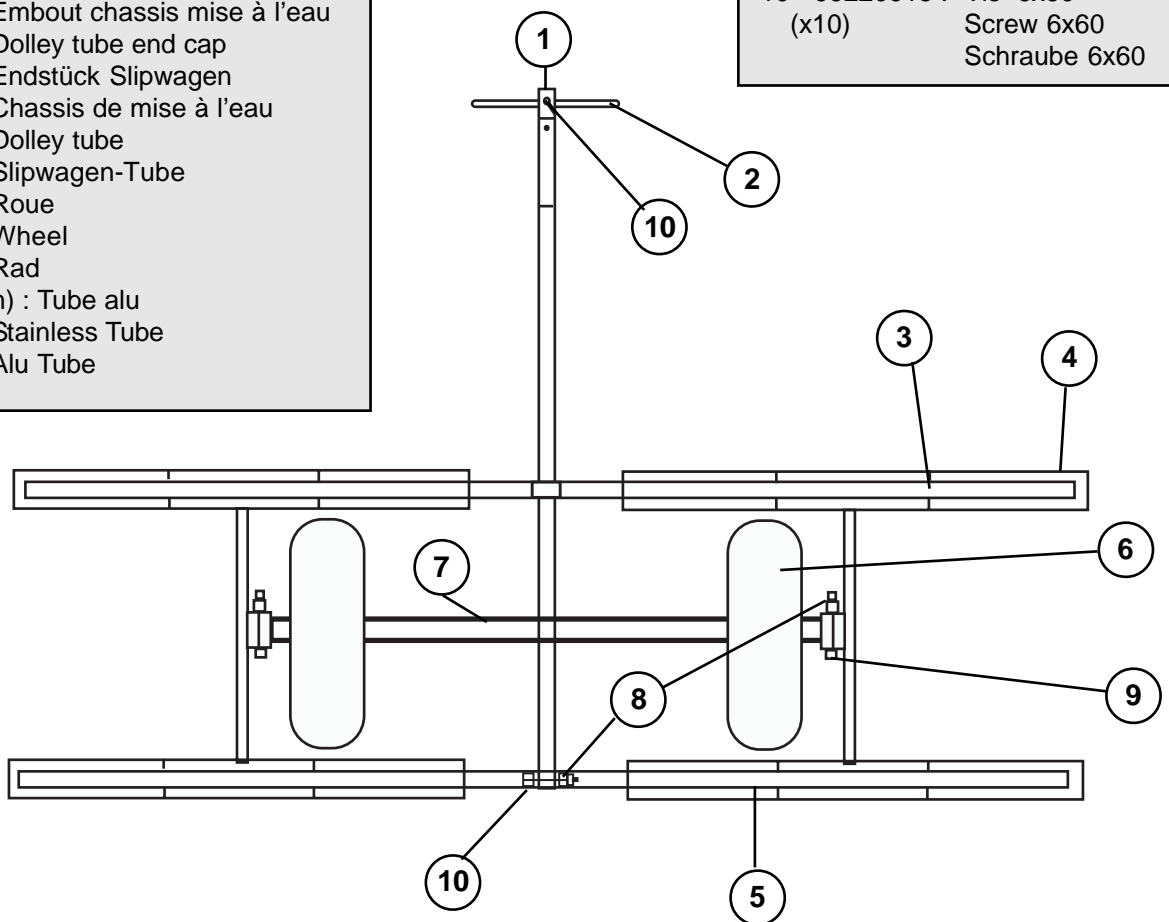
MISE A L'EAU MULTIMODELE MULTIMODEL BEACH DOLLEY SLIPWAGEN MULTIMODELLE

k 99240069

- 1 - 99220000 : Bouchon
End Cap
Endstück
- 2 - 99302915 (mm) : Poignée
Handle
Griff
- 3 - 99056252 : Rivet pop 4,8 x 19
(x10)
Pop rivet 4,8 x 19
Popniete 4,8 x 19
- 4 - 99500390 : Embout chassis mise à l'eau
Dolley tube end cap
Endstück Slipwagen
- 5 - 99240046 : Chassis de mise à l'eau
Dolley tube
Slipwagen-Tube
- 6 - 99240040 : Roue
Wheel
Rad
- 7 - 99302940 (mm) : Tube alu
Stainless Tube
Alu Tube

99241010 : Sachet visserie/screw bag/Schraubetasche

- 8 - 99056238 : Ecrou inox
(x10)
Stainless steel nut
Mutter Inox
- 9 - 99220022 : Vis 6x70
Screw 6x70
Schraube 6x70
- 10 - 99220915 : Vis 6x60
(x10)
Screw 6x60
Schraube 6x60



99241015 : Sachet roulements 2 roues/Wheel bearing set for 2 wheels

- 11 - 99220720 : Rondelle nylon
(x10)
Plastic washer
Mutter plastic
- 12 - 99220715 : Rondelle inox
(x10)
Stainless steel washer
Unterlegscheibe Inox
- 13 - 99056246 : Goupille
(x10)
Split pin
Splint
- 14 - 99240023 : Jeu de roulement de roue
Wheel bearing

