

**HOBIE BRAVO**

**Eclaté des pièces détachées / Illustrated part guide / Explosionszeichnung**

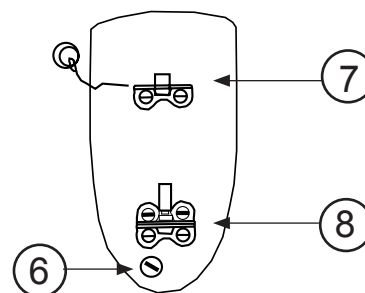
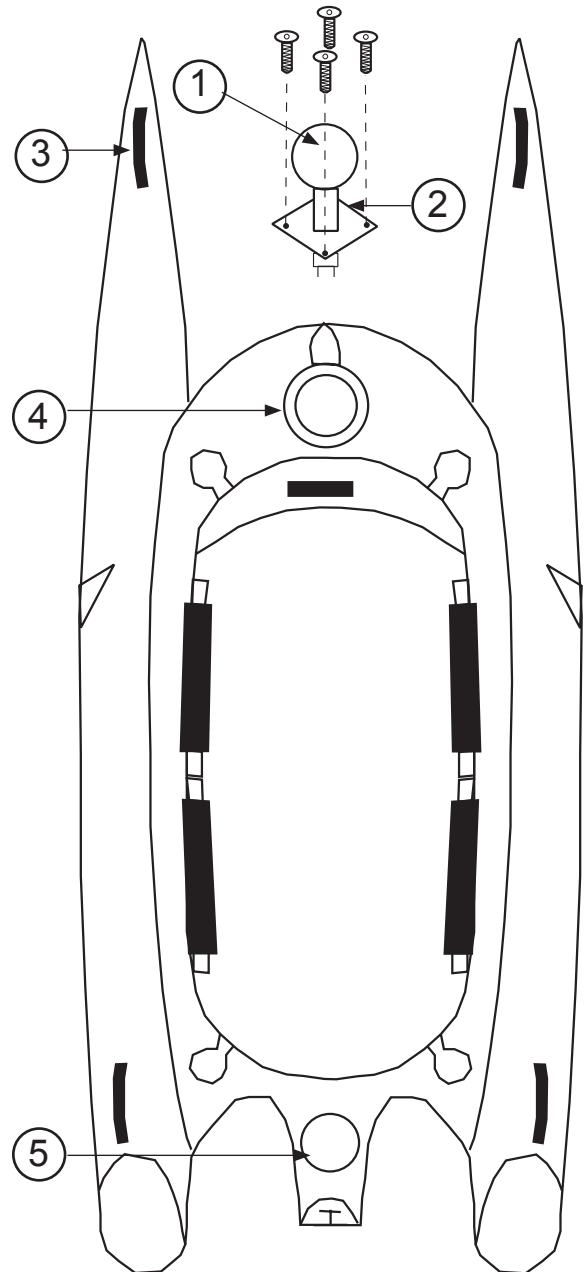


**HOBIE BRAVO****Eclaté des pièces détachées / Illustrated part guide / Explosionszeichnung****Sommaire / Table of content / Inhalt**

Page/Seiten	Intitulé / Description / Inhalt
2	Sommaire
3	Coques / Hulls / Rümpfe
4	Mât / Mast
5	Cadre A et support vertical / A Frame and vertical support
6	Bôme / Boom / Baum (Option)
7	Gouvernail & stick / Rudder assembly & tiller extension / Ruderanlage & Pinne
8	Grand-voile / Main sail / Großsegel
9	Contact

**HOBIE BRAVO**
**Eclaté des pièces détachées / Illustrated part guide / Explosionszeichnung**
**Coques / Hulls / Rümpfe**

N°	Ref	Designation/Description/Beschreibung
	12556000	Coque / Hull / Rumpf Hobie Bravo
1	12562690	Emplanture mât sphérique Mast ball Mastfuss
2	12562695	Plaque emplanture de mât Mast step Mastfusspfanne
3	12556090	Poignée de portage Handle Griff
4	60010390	Trappe de visite avant Forward hatch Luckendeckel vorne
	60010960	jeu Joints trappe de visite avant Forward hatch gasket set Dichtungssatz für Luckendeckel vorne
5	60010905	Trappe de visite arrière Rear hatch Luckendeckel hinten
	60010906	Bague trappe de visite arrière Backup ring rear hatch Ringe für Luckendeckel hinten
	60010907	Joint trappe de visite arrière rear hatch gasket Dichtung für Luckendeckel hinten
6	99220041	Joint de vidange (x10) Drain gasket (x10) Dichtung Ablassschraube (x10)
	99220040	Bouchon de vidange (x10) Drain Plug (x10) Ablassschraube (x10)
7	99061705	Fémelot supérieur Easy lock inox 2 trous Upper pintle Easy lock ss 2 holes Rudderbeschlag oben inox
8	99061710	Fémelot inférieur Easy lock inox 4 trous (x2) Upper pintle Easy lock ss 4 holes (x2) Rudderbeschlag oben inox (x2)

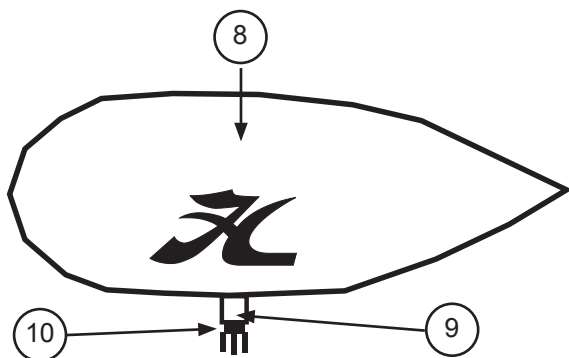
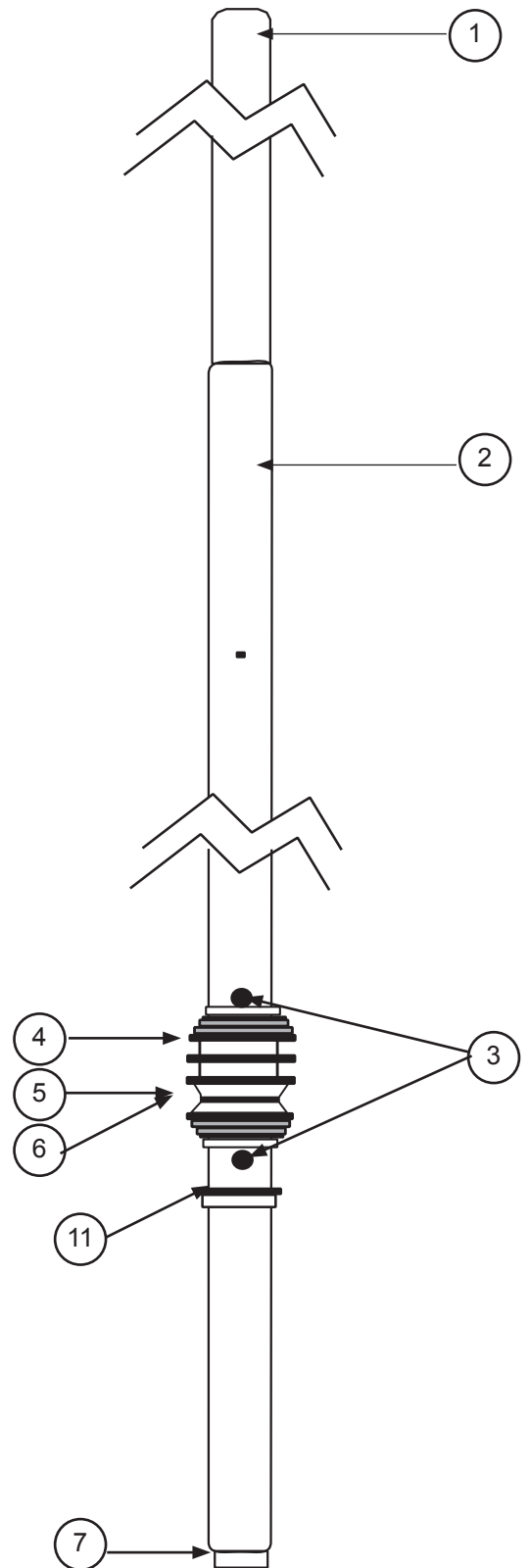


## HOBIE BRAVO

### Eclaté des pièces détachées / Illustrated part guide / Explosionszeichnung

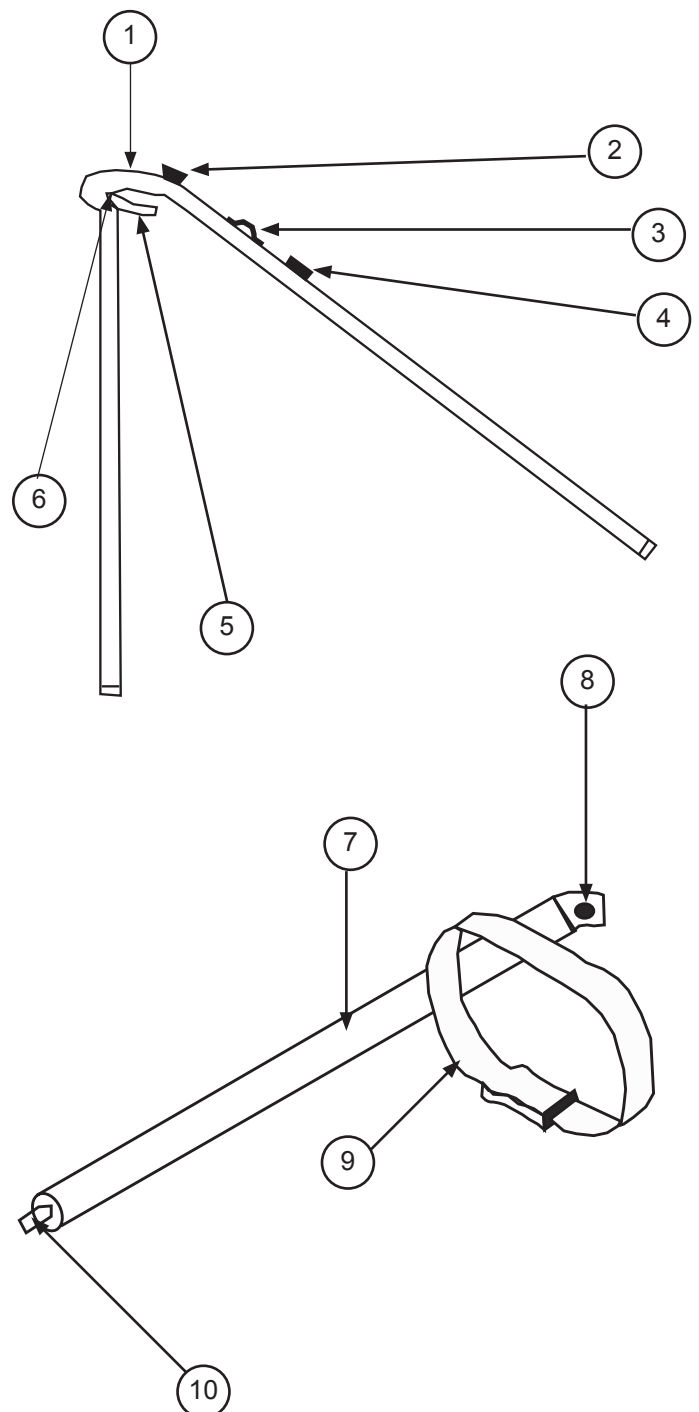
#### Mât / Mast / Mast

N°	Ref	Designation/Description/Beschreibung
	12542700	Mât complet / Complete Mast / Mast komplett
1	12542780	Comptip Bravo
2	12542701	Mât Bravo sans Comptip Lower mast Bravo
3	12542781	Axe à oeil mât Bravo Eyelet post
4	12542785	Collier plastique mât Bravo Mast collar
5	12542783	Roulement mât Bravo Mast bearing
6	12542782	Bille delrin mât Bravo Delrin balls
7	12500010	base de mât Mast base
8	99500082	Flotteur de mât Mast head floating device Torpedo
9	99500083	Fixation flotteur de mât Mast float attachment strap
10	99226275	Vis Screw Schraube
11	12542784	Bout enrouleur de mât Furler line



**HOBIE BRAVO**
**Eclaté des pièces détachées / Illustrated part guide / Explosionszeichnung**
**Cadre A complet / A frame complete**

N°	Ref	Designation/Description/Beschreibung
1	12563000	Cadre A complet A Frame complete
2	12563012	Ecrou bouton cadre A Mast keeper knob
3	12563010	Pontet cadre A Padeye A frame
4	12563011	Taquet coinqueur Camcleat Klemme
5	12563013	Kit charnière cadre A Hinge/gate assembly
6	99226305	Vis / Screw / Schraube
7	12563100	Kit support vertical Vertical support assembly
8	12563110	Connecteur pour cadre A A frame connector
9	12563111	Sangle enrouleur avec clip Furler strap with clip
10	12563112	Base support vertical Vertical support base

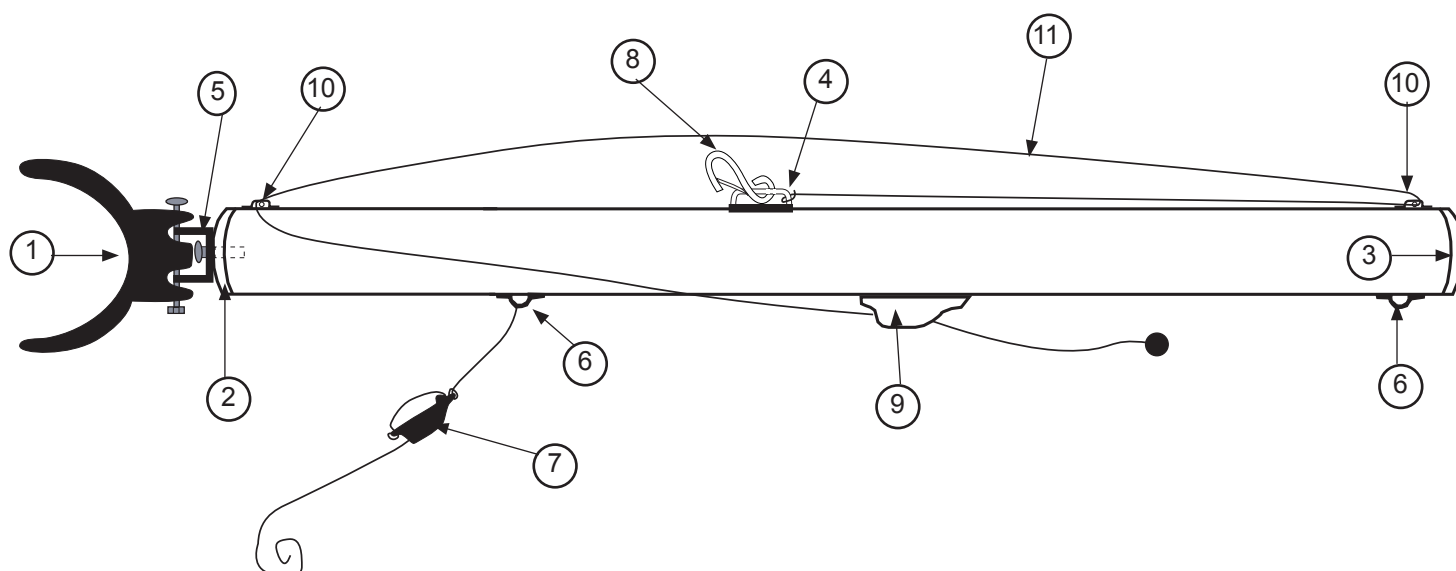


## HOBIE BRAVO

### Eclaté des pièces détachées / Illustrated part guide / Explosionszeichnung

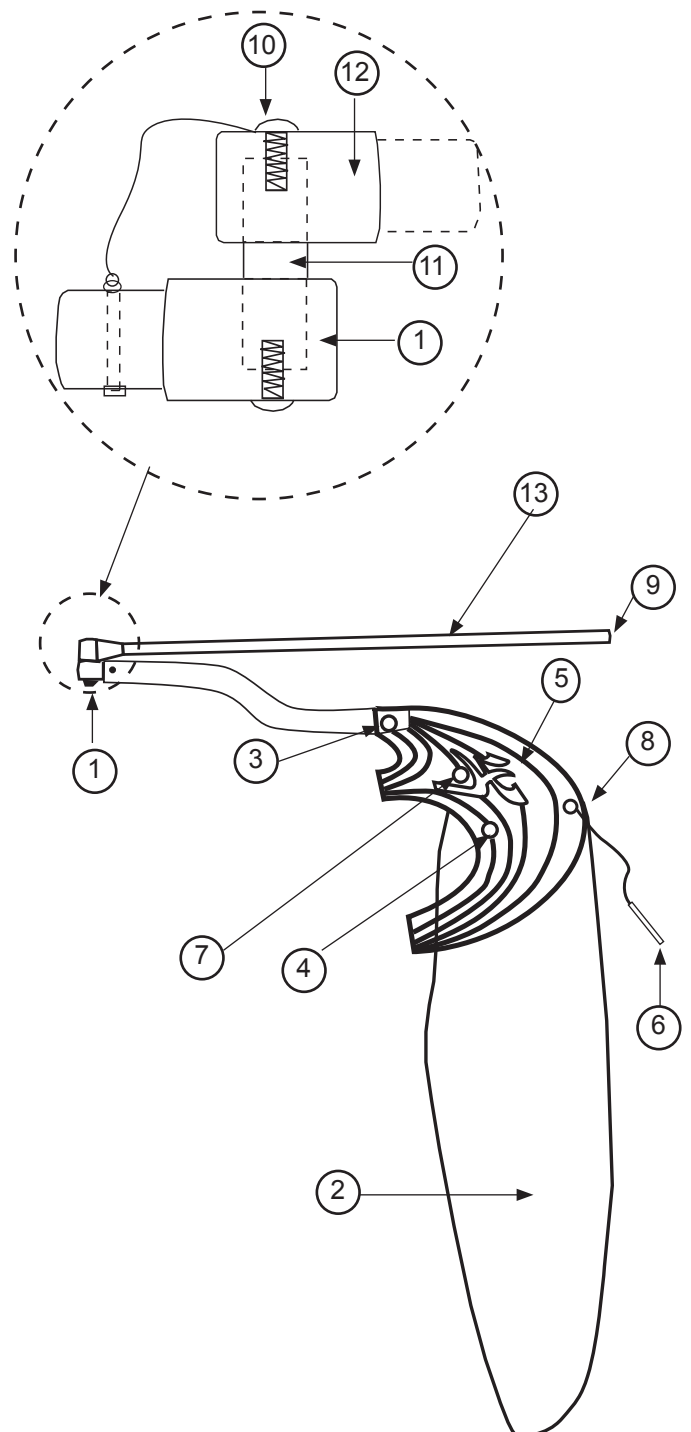
#### Bôme / Boom (Option)

N°	Ref	Designation/Description/Beschreibung	N°	Ref	Designation/Description/Beschreibung
	12502800	Bôme / Boom / Baum Bravo			
1	12502890	Embout à fourche bôme Bravo Fork end cap boom Bravo	7	99500365	Taquet de trapèze CL 253 Trapeze cleat Trapez-Klemme
	99220149	Vis / Screw / Schraube TC 6x50		99300520	Cordage D5 noir Black Line D5 Leine D5 schwarz
	99220019	Ecrou / Nut / Mutter D6 (x10)			
2	14000005	Embout AV bôme noir percé Boom front end cap black drilled Baum-Endstück vorne schwarz gebohrt	8	99500265	Crochet D5 avec sécurité Hook D5 with safety Haken D5 mit Sicherheit
3	14000010	Embout AR bôme noir Boom rear end cap black Baum-Endstück hinten schwarz	9	99500376	Taquet clamcleat racing junior Clam cleat racing junior Klemme Racing Junior
4	17011830	Chariot de bôme Boom traveller Baum-Traveler	10	99500490	Pourlie airblock H416 A Airblock Pulley Block
5	18061320	Chape d'articulation tangon (x2) Spi pole connection toggle (x2) Verbindungswirbel Spibaum (x2)		99220198	Vis / Screw / Schraube M. TFBF 4x10
	99220025	Vis / Screw / Schraube TH 8x50		99220052	Ecrou carré / Square Nut /
	99220012	Ecrou indessérable D8 (x10) Nylstop nut D8 (x10) Selbstsichernde Mutter D5 (x10)	11	99300610	Cordage D4 regatta Regatta line D4 Regatta Leine D4
	99061110	Rondelle M D8 (x10) Washer M D8 (x10) Unterlegscheibe M D8 (x10)			
	99220180	Rondelle L D8 Washer L D8 Unterlegscheibe L D8			
6	99220057	Pontet forgé / Pad-eye / Bügel D5			



**HOBIE BRAVO**
**Eclaté des pièces détachées / Illustrated part guide / Explosionszeichnung**
**Gouvernail & stick / Rudder assembly & tiller extension / Ruderanlage & Pinne**

N°	Ref	Designation/Description/Beschreibung
	12562100	Gouvernail complet Rudder assembly complete Ruderanlage komplett
1	12501393	Embout bras de gouvernail Tiller end cap Ruderarmendstück
2	12562130	Lame safran Lexan easy Rudder blade easy lock Ruderblatt easy lock
3	99220066	Vis TH 8 X 65 Screw TH 8 X 65 Schraube TH 8 x 65
	99220012	Ecrou indessérable D8 (x10) Nylstop nut D8 (x10) Selbstsichernde Mutter D8 (x10)
4	99220007	Vis TH 8 x 70 Screw TH 8 X 70 Schraube TH 8 X 70
	99220012	Ecrou indessérable D8 (x10) Nylstop nut D8 (x10) Selbstsichernde Mutter D8 (x10)
5-8	99980010	Kit pièces Easy Lock Kit Easy Lock parts Kit Easy Lock Ersatzteile
5	99980100	Casting plastique Easy Lock Plastic Casting Easy Lock Plastik-Ruderkopf Esay Lock
6	99980110	Axe plastique blocage easy lock Plastic pin Plastik Bolzen
7	99980115	Axe plastique noir Plastic pin black Plastikachse schwarz
8	99980105	Cale tampon gouvernail Easy Lock Holder for Easy Lock rudder Keil für Easy Lock Ruder
9	12501390	Embout de stick Bravo Tiller extension end cap Pinnen-Endstück
10	99226310	Vis / Screw / Schraube
11	12501392	Tendon gouvernail Bravo Tiller tendon
12	12501391	Embout connection stick Tiller connector cap
13	12501300	Stick / Tiller extension/ Pinne

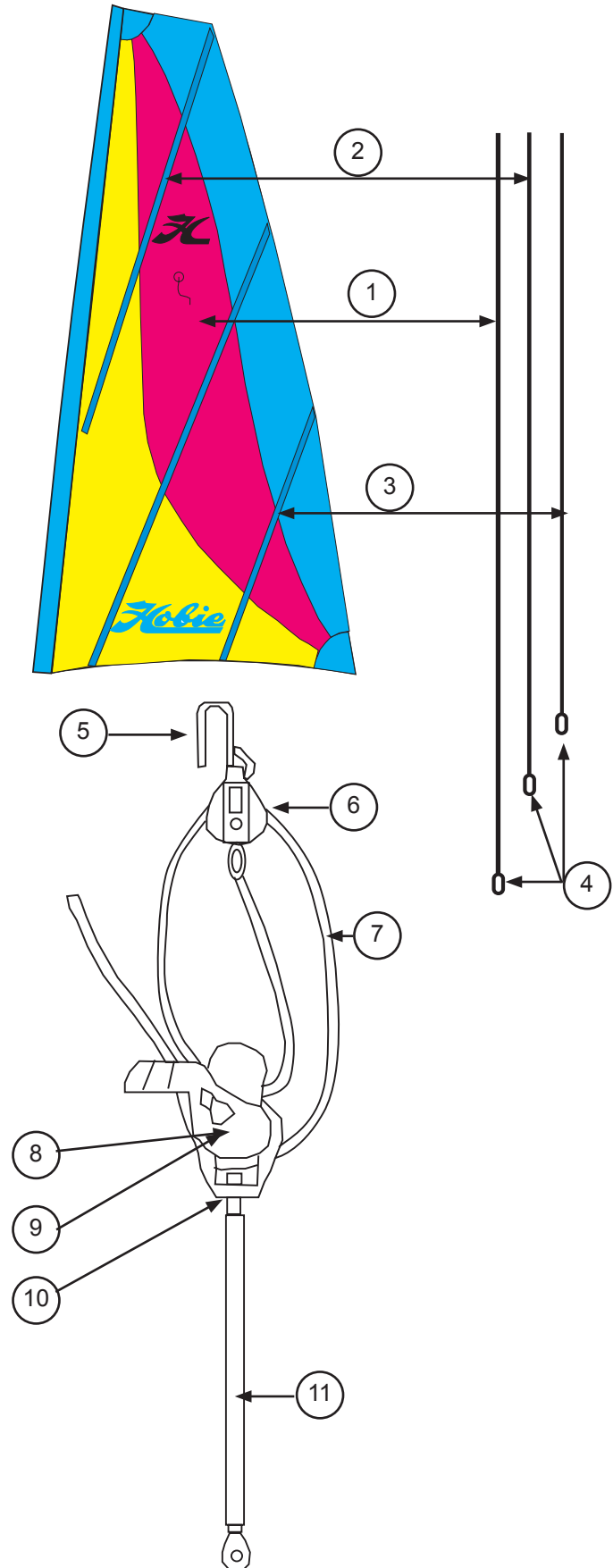


# HOBIE BRAVO

## Eclaté des pièces détachées / Illustrated part guide / Explosionszeichnung

### Grand-voile / Main sail / Großsegel

N°	Ref	Designation/Description/Beschreibung
	12530100	Grand-Voile Mainsail Großsegel
	12530110	Grand-Voile rouge/noir/orange 2011 Mainsail red/black/orange 2011 Großsegel rot/schwarz/orange 2011
1	12534003	Latte GV n° 3 Main batten n° 3 Großsegellatten n° 3
2	12534002	Latte GV n° 2 Main batten n° 2 Großsegellatten n° 2
3	12534001	Latte GV n° 1 Main batten n° 1 Großsegellatten n° 1
4	12534900	Embout de latte Main batten end cap Großsegellatten-Endstück
5	12500200	Crochet palan Bravo Hook mainsheet system Haken Großschotssystem
6	12570100	Poulie de bôme / Boom block / Baumblock
7	12570410	Ecoute de GV Mainsheet line Großschotleine
8	12570150	Poulie inférieure de palan GV lower block Block unten
9	99226250	Ecrou palan Mainsheet nut Großschotmutter
10	99226245	Ecrou / Low pro nut / Mutter
11	12570200	Kit fixation palan GV Mainsheet attachment assembly



**HOBIE BRAVO****Eclaté des pièces détachées / Illustrated part guide / Explosionszeichnung**

HOBIE CAT EUROPE

ZI Toulon Est, BP 250, 83078 Toulon cedex 9, France

Tel +33 (0)494 08 78 78 - Fax +33 (0)494 08 13 99

E-mail : [info@hobie-cat.net](mailto:info@hobie-cat.net) - site web [www.hobie-cat.net](http://www.hobie-cat.net)